



Serie AK

Sensori di Prossimità cilindrici induttivi M18



Cilindrici Induttivi M18

caratteristiche

- Vasta gamma di modelli: standard, lunga distanza
- Uscite: cavo, connettore M12
- Modelli a 2, 3 e 4 fili
- Disponibili, su richiesta, modelli ATEX, cat. 3
- Modelli con uscita complementare (NO+NC)



contenuti web



- Application notes
- Fotografie
- Cataloghi / Manuali



descrizione del codice (*)

	AK	1	/	A	P	-	1	A
serie	AK	Sensore di prossimità induttivo M18						
corpo	1	Corpo standard						
	6	Corpo corto						
stato uscita	A	Uscita normalmente aperta NO						
	C	Uscita normalmente chiusa NC						
	B	NO e NC uscite complementari						
logica uscita	N	Logica di uscita NPN						
	0	Versione a 2 fili						
	P	Logica di uscita PNP						
portata	1	Schermato standard 5 mm						
	2	Non schermato standard 8 mm						
	3	Schermato lunga distanza 8 mm						
	4	Non schermato lunga distanza 12 mm						
uscita cavo/ connettore	A	Uscita a cavo assiale						
	C	Uscita cavo radiale						
	H	Uscita a connettore M12						

(*) Disponibili i prodotti atex, contattare il vostro commerciale di riferimento.

modelli disponibili

corpo standard

diametro	montaggio	portata	uscita	distanza (mm)	NPN/NO	PNP/NO	NPN/NC	PNP/NC
M18	schermato	standard	cavo	5	AK1/AN-1A	AK1/AP-1A	AK1/CN-1A	AK1/CP-1A
			cavo 90°		AK1/AN-1C	AK1/AP-1C	AK1/CN-1C	AK1/CP-1C
			M12		AK1/AN-1H	AK1/AP-1H	AK1/CN-1H	AK1/CP-1H
	non schermato		cavo	8	AK1/AN-2A	AK1/AP-2A	AK1/CN-2A	AK1/CP-2A
			cavo 90°		AK1/AN-2C	AK1/AP-2C	AK1/CN-2C	AK1/CP-2C
			M12		AK1/AN-2H	AK1/AP-2H	AK1/CN-2H	AK1/CP-2H
	schermato	lunga distanza	cavo	12	AK1/AN-3A	AK1/AP-3A	AK1/CN-3A	AK1/CP-3A
			M12		AK1/AN-3H	AK1/AP-3H	AK1/CN-3H	AK1/CP-3H
			cavo		AK1/AN-4A	AK1/AP-4A	AK1/CN-4A	AK1/CP-4A
	non schermato		M12	AK1/AN-4H	AK1/AP-4H	AK1/CN-4H	AK1/CP-4H	

modelli disponibili

corpo corto

diametro	montaggio	portata	uscita	distanza (mm)	NPN/NO	PNP/NO	NPN/NO + NC	PNP/NO + NC
M18	schermato	standard	cavo	5	AK6/AN-1A	AK6/AP-1A	AK6/BN-1A	AK6/BP-1A
				8	AK6/AN-2A	AK6/AP-2A	AK6/BN-2A	AK6/BP-2A
	lunga distanza	12		AK6/AN-3A	AK6/AP-3A	AK6/BN-3A	AK6/BP-3A	
		AK6/AN-4A		AK6/AP-4A	AK6/BN-4A	AK6/BP-4A		
	non schermato	standard	M12	5	AK6/AN-1H	AK6/AP-1H	AK6/BN-1H	AK6/BP-1H
				8	AK6/AN-2H	AK6/AP-2H	AK6/BN-2H	AK6/BP-2H
	lunga distanza	AK6/AN-3H		AK6/AP-3H	AK6/BN-3H	AK6/BP-3H		
		12		AK6/AN-4H	AK6/AP-4H	AK6/BN-4H	AK6/BP-4H	

modelli disponibili





modelli 2 fili DC

diametro	montaggio	portata	uscita	distanza (mm)	NO - PNP/NPN
M18	schermato	standard	cavo	5	AK1/A0-1A
			M12		AK1/A0-1H
	non schermato		cavo	8	AK1/A0-2A
			M12		AK1/A0-2H
	schermato	lunga distanza	cavo	12	AK1/A0-3A
			M12		AK1/A0-3H
	non schermato		cavo	12	AK1/A0-4A
			M12		AK1/A0-4H

coefficienti di riduzione





codice	acciaio FE 360	rame	alluminio	ottone	acciaio INOX
AK1/**-1*	1	0,4	0,48	0,72	0,86
AK1/**-2*		0,45	0,53	0,56	0,77
AK1/**-3*		0,4	0,45	0,5	0,75
AK1/**-4*		0,45	0,53	0,56	0,77
AK6/**-1*		0,12	0,2	0,26	0,62
AK6/**-2*		0,3	0,37	0,46	0,78
AK6/**-3*		0,13	0,2	0,24	0,61
AK6/**-4*		0,32	0,39	0,42	0,69

specifiche tecniche

	AK1/**-1*	AK1/**-2*	AK1/**-3*	AK1/**-4*
				
distanza di rilevazione nominale	5 mm	8 mm	8 mm	12 mm
distanza di lavoro	0...4 mm	0...6,5 mm	0...6,5 mm	0...9,7 mm
isteresi	1...20%			
dimensione azionatore normalizzato	18x18 mm FE 360	24x24 mm FE 360		36x36 mm FE 360
ripetibilità	5%			
campo di tensione di alimentazione	10...30 Vcc			
massima ondulazione residua	≤ 10%			
tipo di uscita	NPN o PNP - NO o NC (modelli a 3 fili), NPN/PNP - NO (modelli a 2 fili)			
corrente di uscita	≤ 400 mA (3...100 mA per versioni a 2 fili)			
tensione di saturazione di uscita	≤ 1V @ 400 mA (2,8 V @ 100 mA per versioni a 2 fili)			
corrente di alimentazione senza carico	20 mA			
corrente di perdita	10 µA (0,8 mA per versioni a 2 fili)			
frequenza di lavoro	600 Hz (300 Hz per 2 fili)		300 Hz (150 Hz per 2 fili)	
ritardo all'accensione	50 ms			
campo di temperature ambiente	-25...+70 °C			
deriva termica di Sr	10%			
protezione al corto circuito	●			
protezione all'inversione di polarità	●			
protezione ai carichi induttivi	●			
colpi e vibrazioni	IEC 60947-5-2			
peso	55 g connettore 130 g cavo			
indicatori LED	LED giallo stato dell'uscita			
grado di protezione	IP 67 ⁽¹⁾ (EN60529)			
compatibilità elettromagnetica	conforme ai requisiti della Direttiva EMC In accordo a IEC 60947-5-2			
materiale contenitore	ottone nichelato			
superficie sensibile	PBT			
connessione	cavo 2 m PVC - connettore M12			
coppia di serraggio	25 Nm			

⁽¹⁾ Protezione garantita solamente con il connettore correttamente montato



	AK6/**-1*	AK6/**-2*	AK6/**-3*	AK6/**-4*
				
distanza di rilevazione nominale	5 mm	8 mm	8 mm	12 mm
distanza di lavoro	0...4 mm	0...6,5 mm	0...6,5 mm	0...9,7 mm
isteresi	0...20%			
dimensione azionatore normalizzato	18x18 mm FE 360	24x24 mm FE 360		36x36 mm FE 360
ripetibilità	5% Ub 20-30V Ta=23°C±5°C			
campo di tensione di alimentazione	10...30 Vcc			
massima ondulazione residua	≤ 400 mA			
corrente di uscita	≤ 10 %			
tensione di saturazione di uscita	≤ 1,5 V @ 400 mA			
corrente di alimentazione senza carico	≤ 10 mA			
logica di uscita	PNP oppure NPN			
stato dell'uscita	NO oppure NO+NC			
corrente di perdita	10 µA			
frequenza di lavoro	2,5 KHz	2 KHz	2,5 KHz	2 KHz
ritardo alla disponibilità	≤ 50 ms			
limiti di temperatura	-25°C ÷ +70°C			
deriva termica	≤ 10%			
protezione al corto circuito	● (auto ripristinante)			
protezione ai carichi induttivi	●			
protezione all' inversione di polarità	●			
compatibilità elettromagnetica	conforme ai requisiti della Direttiva EMC in accordo a IEC 60947-5-2			
colpi e vibrazioni	IEC 60947-5-2			
grado di protezione	IP67			
materiale contenitore	ottone nichelato			
materiale faccia attiva	PBT			
indicatori LED	uscita attivata (LED giallo)			
connessione	connettore M12, uscita a cavo 2 m PVC			
coppia di serraggio	25 Nm (corpo metallico)			

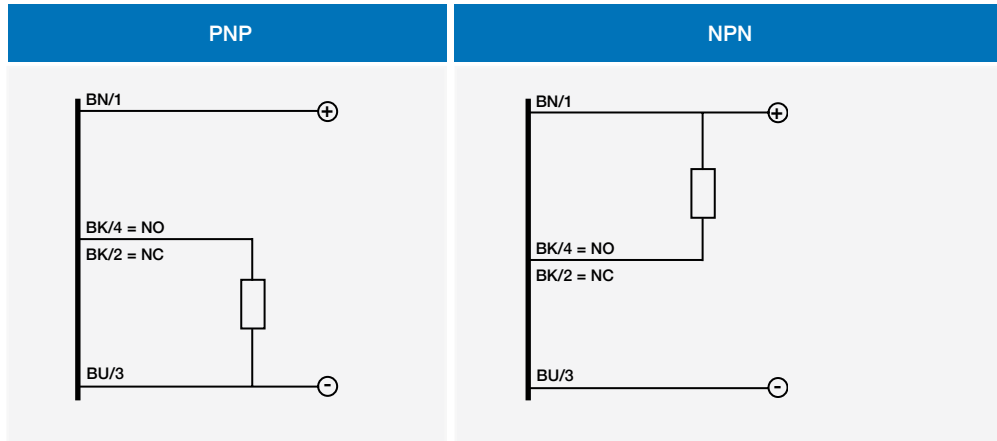
⁽¹⁾ Protezione garantita solamente con il connettore correttamente montato

coefficienti di riduzione

codice	acciaio FE 360	rame	alluminio	ottone	acciaio INOX
AK6/**-1*	1	0,36	0,43	0,49	0,80
AK6/**-2*		0,43	0,38	0,75	0,31
AK6/**-3*		0,39	0,45	0,51	0,77
AK6/**-4*		0,47	0,42	0,74	0,36

scemi elettrici delle connessioni

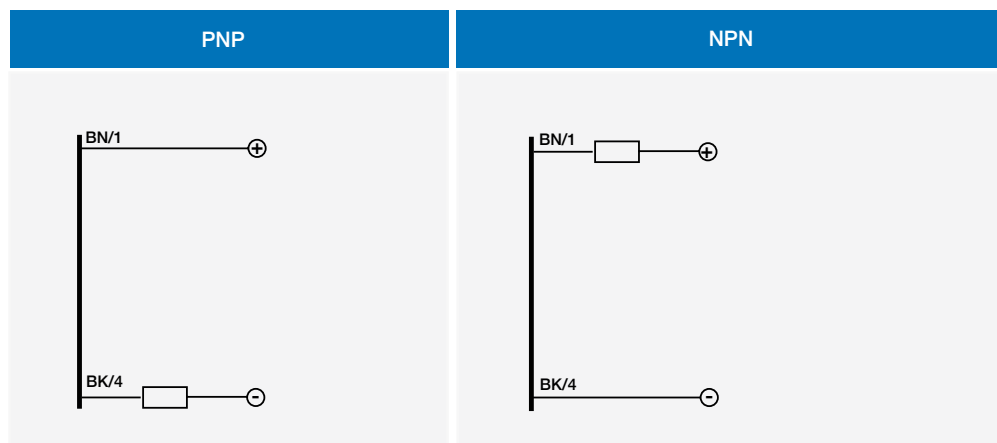
versioni a 3 fili



BN marrone
BU blu
BK nero
WH bianco

scemi elettrici delle connessioni

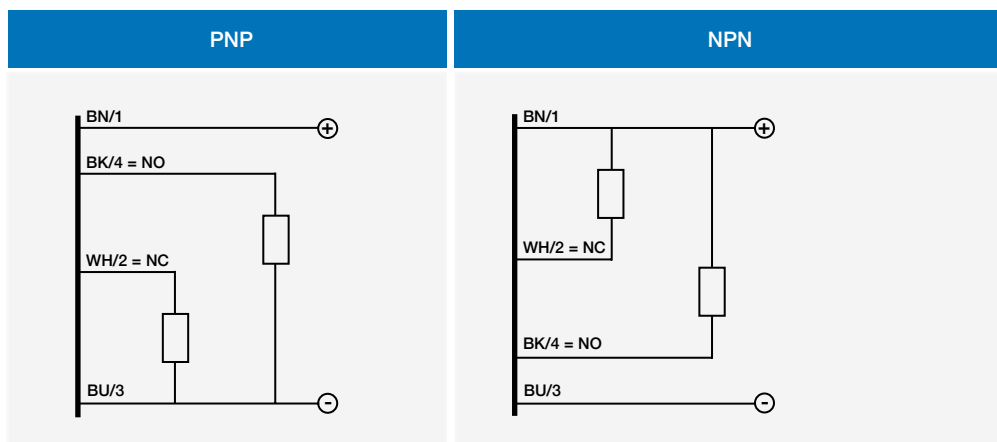
versioni a 2 fili



BN marrone
BU blu
BK nero
WH bianco

scemi elettrici delle connessioni

uscite complementari



BN marrone
BU blu
BK nero
WH bianco



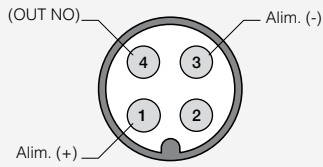


connettore

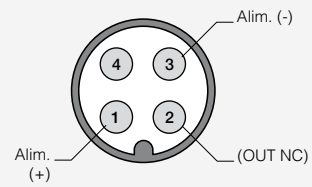
versioni a 3 fili

Cilindrici Induttivi M18

M12 - NO



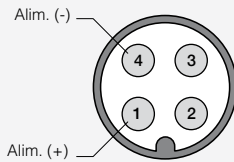
M12 - NC



connettore

versioni a 2 fili

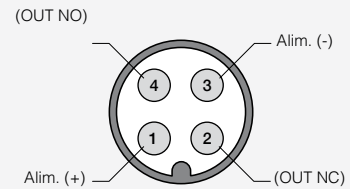
M12 - NO



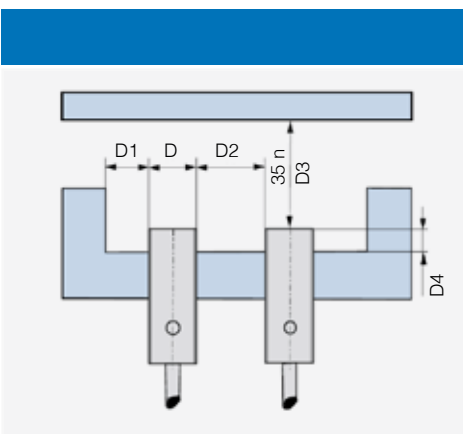
connettore

versioni con uscite complementari

M12 - NC



montaggio

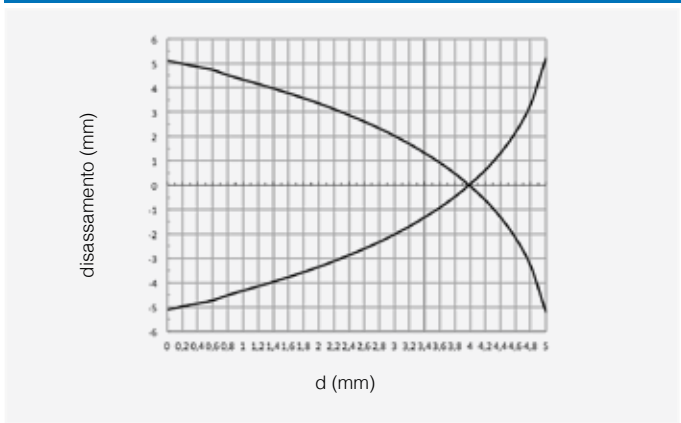


codice	D4	D1	D2	D3
AK/**-1*	≥ 3,6 mm	≥ 9 mm	≥ 18 mm	≥ 15 mm
AK/**-2*	≥ 16 mm	≥ 18 mm	≥ 36 mm	≥ 24 mm
AK1/**-3*	≥ 3,6 mm	≥ 9 mm	≥ 18 mm	≥ 15 mm
AK1/**-4*	≥ 16 mm	≥ 18 mm	≥ 36 mm	≥ 24 mm
AK6/**-1*	≥ 3,6 mm	≥ 9 mm	≥ 18 mm	≥ 15 mm
AK6/**-2*	≥ 12 mm	≥ 18 mm	≥ 36 mm	≥ 24 mm
AK6/**-3*	≥ 1,8 mm ⁽¹⁾	≥ 9 mm	≥ 18 mm	≥ 15 mm
AK6/**-4*	≥ 16 mm	≥ 18 mm	≥ 36 mm	≥ 24 mm

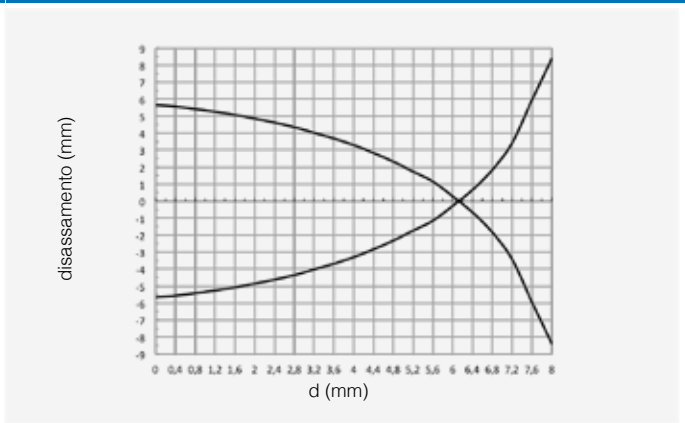
⁽¹⁾ ≥ 5.4 mm per materiali non magnetici



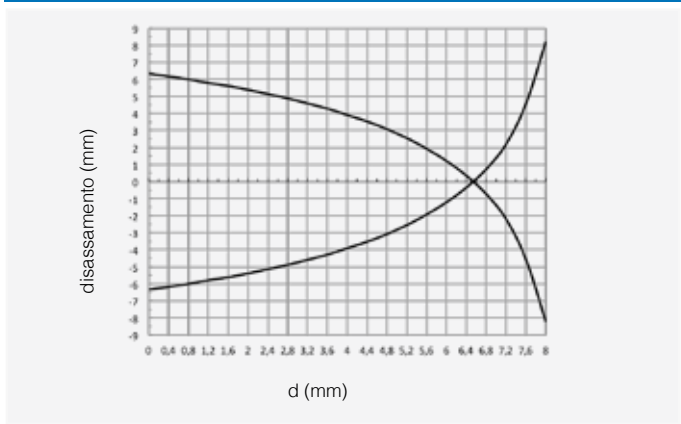
AK1/**-1* disassamento parallelo



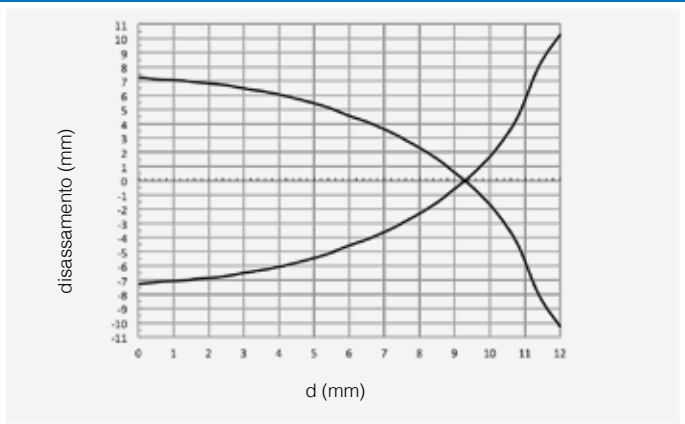
AK1/**-2* disassamento parallelo



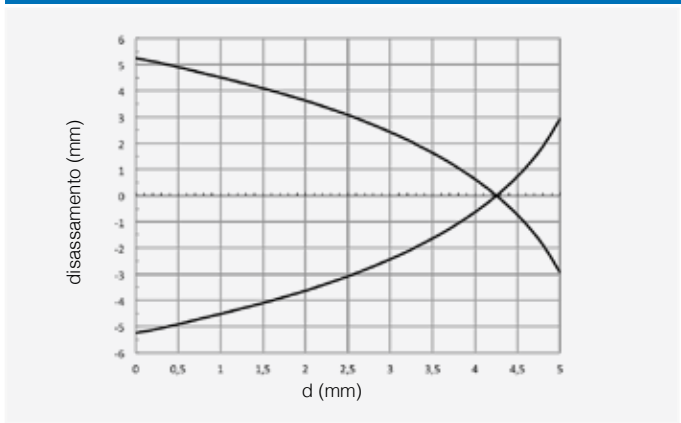
AK1/**-3* disassamento parallelo



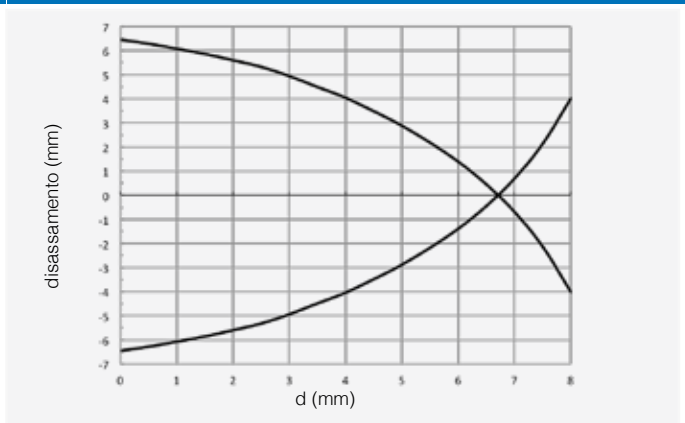
AK1/**-4* disassamento parallelo



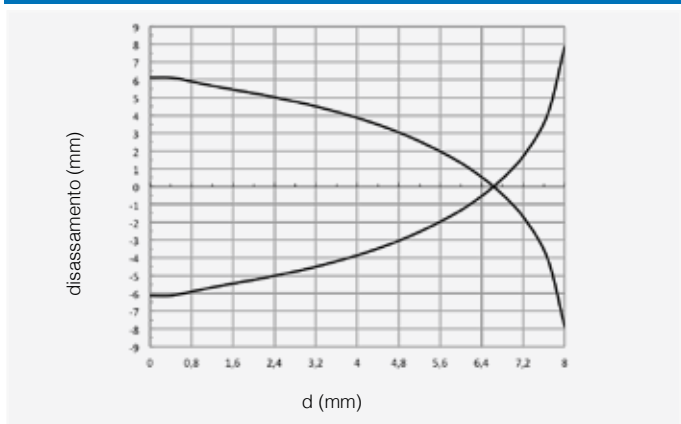
AK6/**-1* disassamento parallelo



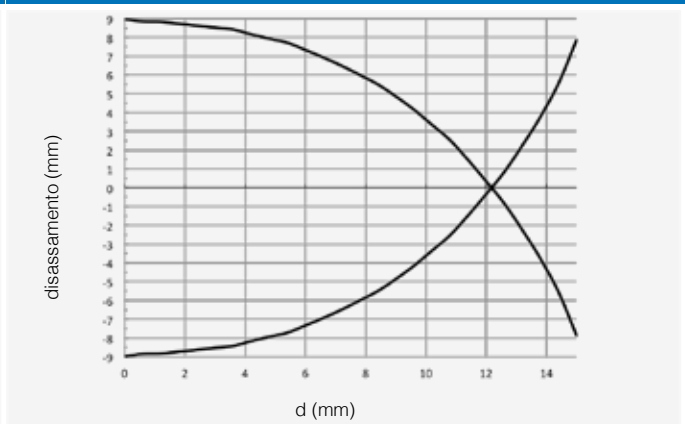
AK6/**-2* disassamento parallelo



AK6/**-3* disassamento parallelo



AK6/**-4* disassamento parallelo



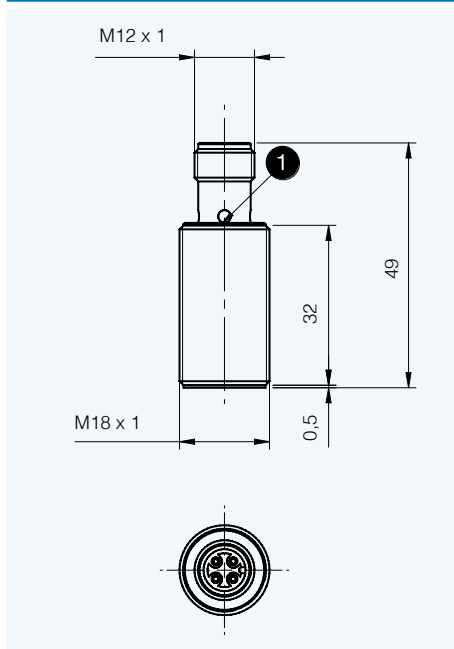
dimensioni (mm)

AK1/**-1A AK1/**-3A	AK1/**-1H AK1/**-3H	AK1/**-2A AK1/**-4A
AK1/**-2C AK1/**-4C	AK1/**-2H AK1/**-4H	AK6/**-1A AK6/**-3A

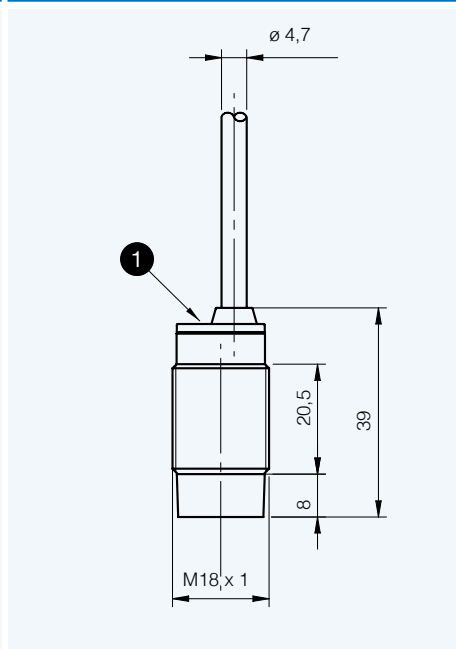
1 LED



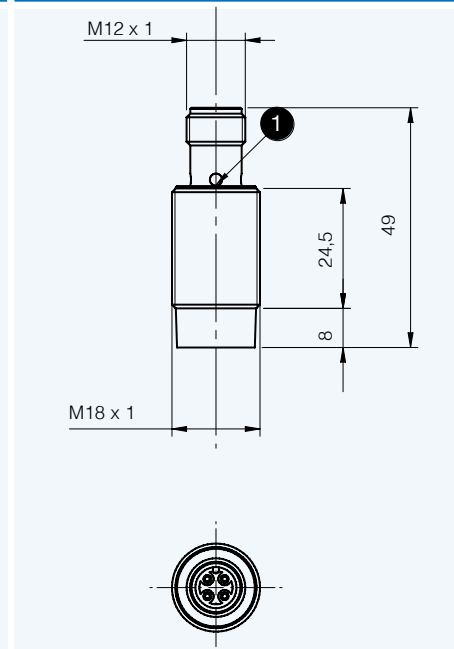
AK6/**-1H
AK6/**-3H



AK6/**-2A
AK6/**-4A



AK6/**-2H
AK6/**-4H



1 LED

dimensioni (mm)

accessori inclusi in tutti i modelli

