



Serie AT

Sensori di Prossimità
induttivi cilindrici M30



Induttivi cilindrici M30

caratteristiche

- Vasta gamma di modelli: standard, lunga distanza
- Uscite: cavo, connettore M12
- Modelli a 2,3 e 4 fili
- Disponibili, su richiesta, modelli ATEX, cat. 3
- Modelli con uscita antivalente (NO+NC)
- Totalmente protetti contro danneggiamenti di tipo elettrico



contenuti web



- Application notes
- Fotografie
- Cataloghi / Manuali



descrizione del codice (*)

			AT	1	/	A	P	-	1	A
serie	AT	Sensore induttivo M30								
corpo	1	Corpo standard								
stato uscita	A	Uscita normalmente aperta NO								
	C	Uscita normalmente chiusa NC								
	0	Uscita complementare NO+NC								
logica uscita	N	Logica di uscita NPN								
	0	Versione a 2 fili								
	P	Logica di uscita PNP								
portata	1	Schermato standard 10 mm								
	2	Non schermato standard 15 mm								
	3	Schermato lunga distanza 15 mm								
	4	Non schermato lunga distanza 20 mm								
uscita cavo/ connettore	A	Uscita a cavo assiale								
	B	Uscita cavo assiale con codolo								
	H	Uscita a connettore M12								

(*) Disponibili i prodotti atex, contattare il vostro commerciale di riferimento.

modelli disponibili

corpo standard a 4 fili

diámetro	montaggio	portata	connettore	distanza (mm)	PNP/NO+NC
M30	schermato	standard	M12	10	AT1/0P-1H
	non schermato			15	AT1/0P-2H
	schermato	lunga distanza		15	AT1/0P-3H
	non schermato			20	AT1/0P-4H

modelli disponibili

corpo Standard 3 fili

diámetro	montaggio	portata	connettore	distanza (mm)	NPN/NO	NPN/NC	PNP/NO	PNP/NC				
M30	schermato	standard	cavo	10	AT1/AN-1A	AT1/CN-1A	AT1/AP-1A	AT1/CP-1A				
			cavo con codolo		AT1/AN-1B	AT1/CN-1B	AT1/AP-1B	AT1/CP-1B				
			M12		AT1/AN-1H	AT1/CN-1H	AT1/AP-1H	AT1/CP-1H				
			non schermato	standard	cavo	15	AT1/AN-2A	AT1/CN-2A	AT1/AP-2A	AT1/CP-2A		
					cavo con codolo		AT1/AN-2B	AT1/CN-2B	AT1/AP-2B	AT1/CP-2B		
					M12		AT1/AN-2H	AT1/CN-2H	AT1/AP-2H	AT1/CP-2H		
	schermato	lunga distanza	lunga distanza	cavo	20	AT1/AN-3A	AT1/CN-3A	AT1/AP-3A	AT1/CP-3A			
				M12		AT1/AN-3H	AT1/CN-3H	AT1/AP-3H	AT1/CP-3H			
				cavo		AT1/AN-4A	AT1/CN-4A	AT1/AP-4A	AT1/CP-4A			
				non schermato	lunga distanza	lunga distanza	20	M12	AT1/AN-4H	AT1/CN-4H	AT1/AP-4H	AT1/CP-4H

modelli disponibili

modelli 2 fili DC

diámetro	montaggio	portata	connettore	distanza (mm)	NO
M30	schermato	standard	cavo	10	AT1/A0-1A
					AT1/A0-1H
			M12	15	AT1/A0-2A
					AT1/A0-2H
	non schermato	lunga distanza	cavo	15	AT1/A0-3A
					AT1/A0-3H
			M12	20	AT1/A0-4A
					AT1/A0-4H



	AT*/**-1*	AT*/**-2*	AT*/**-3*	AT*/**-4*
distanza di rilevazione nominale	10 mm	15 mm	15 mm	20 mm
distanza di lavoro	0...8,1 mm	0...12,1 mm	0...12,1 mm	0...16,2 mm
isteresi	1...20%			
dimensione azionatore normalizzato	30x30 mm FE 360	45x45 mm FE 360	45x45 mm FE 360	60x60 mm FE 360
ripetibilità	5% U _b 20-30 V Ta = 23°C ± 5°C			
campo di tensione di alimentazione	10...30 Vcc			
tipo di uscita	NPN o PNP - NO o NC (modelli a 3 fili), PNP - NO + NC (modelli a 4 fili), NPN/PNP - NO (modelli a 2 fili)			
massima ondulazione residua	≤ 10%			
corrente di uscita	≤ 400 mA (3...100 mA per versioni a 2 fili)			
tensione di saturazione di uscita	≤ 1V @ 400 mA (2,8 V @ 100 mA per versioni a 2 fili)			
corrente di alimentazione senza carico	20 mA			
corrente di perdita	10 µA / 0,8 mA per versioni a 2 fili			
frequenza di lavoro	200 Hz / 100 Hz per 2 fili		200 Hz / 100 Hz per 2 fili	
ritardo all'accensione	100 ms (50 ms per versioni a 2 fili)			
campo di temperature ambiente	-25...+70 °C			
deriva termica di Sr	10%			
protezione al corto circuito	●			
protezione all'inversione di polarità	●			
protezione ai carichi induttivi	●			
colpi e vibrazioni	IEC 60947-5-2			
peso	150 g connettore, 230 g cavo			
indicatori LED	LED giallo stato dell'uscita			
grado di protezione	IP 67 ⁽¹⁾ (EN60529)			
compatibilità elettromagnetica	conforme ai requisiti della Direttiva EMC In accordo a IEC 60947-5-2			
colpi e vibrazioni	IEC 60947-5-2			
materiale contenitore	ottone nichelato			
superficie sensibile	PBT			
connessione	cavo 2 m PVC - connettore M8 o M12			
coppia di serraggio	50 Nm			

⁽¹⁾ Protezione garantita solo con il cavo a connettore correttamente montato

coefficienti di riduzione

codice	acciaio FE 360	rame	alluminio	ottone	acciaio INOX
AT*/**-1*	1	0,35	0,45	0,50	0,75
AT*/**-2*		0,45	0,50	0,55	0,80
AT*/**-3*		0,35	0,45	0,50	0,70
AT*/**-4*		0,45	0,50	0,55	0,75

Induttivi cilindrici M30

scemi elettrici delle connessioni

versioni a 4 fili

PNP

- BN** marrone
- BU** blu
- BK** nero
- WH** bianco

scemi elettrici delle connessioni

versioni a 3 fili

PNP	NPN

- BN** marrone
- BU** blu
- BK** nero
- WH** bianco

scemi elettrici delle connessioni

versioni a 2 fili

PNP	NPN

- BN** marrone
- BU** blu
- BK** nero
- WH** bianco

AT

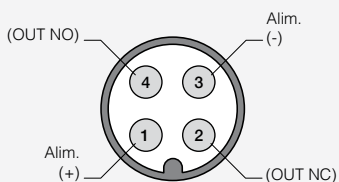
201601_MD_Catalogo Prodotti

428

connettore

versioni a 4 fili

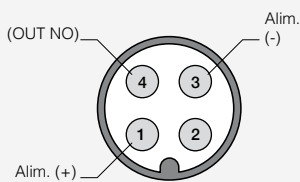
M12 - NO+NC



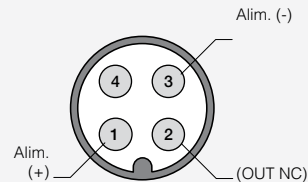
connettore

versioni a 3 fili

M12 - NO



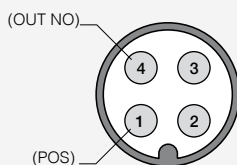
M12 - NC



connettore

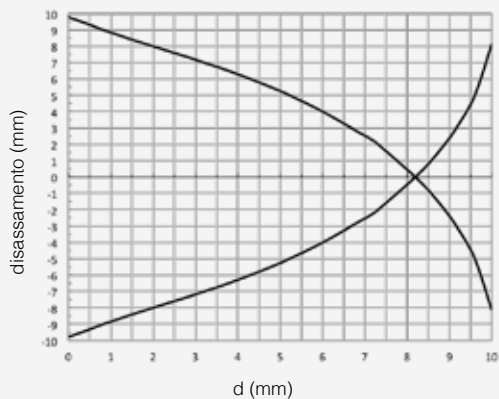
versioni a 2 fili

M12 - NO

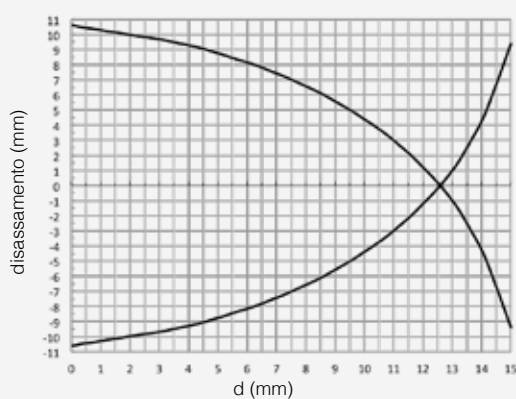


curve di risposta

AT1*/**-1* disassamento parallelo

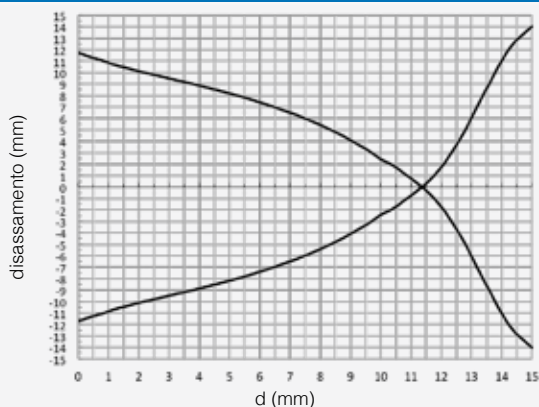


AT1*/**-2* disassamento parallelo

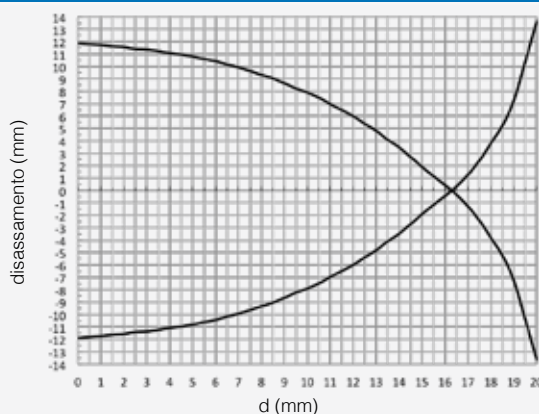


curve di risposta

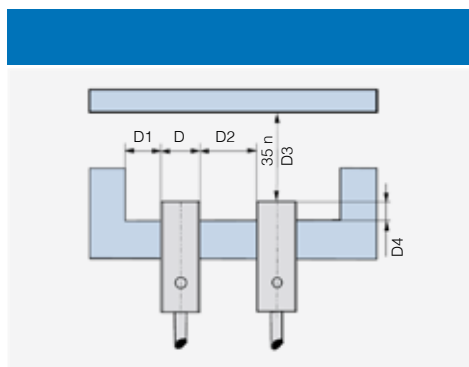
AT1/**-3* disassamento parallelo



AT1/**-4* disassamento parallelo



montaggio

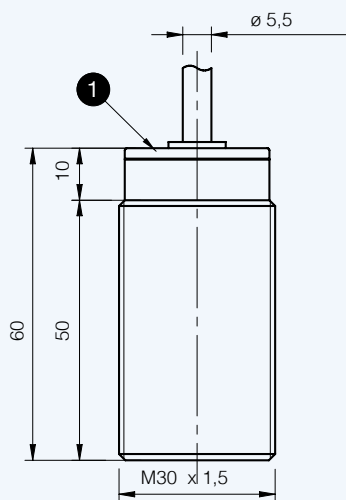


codice	D4	D1	D2	D3
AT1/**-1*	≥ 0 mm	≥ 10 mm	≥ 30 mm	≥ 30 mm
AT1/**-2*	≥ 18 mm ⁽¹⁾	≥ 15 mm	≥ 45 mm	≥ 45 mm
AT1/**-3	≥ 3 mm	≥ 15 mm	≥ 40 mm	≥ 45 mm
AT1/**-4*	≥ 20 mm ⁽¹⁾	≥ 20 mm	≥ 60 mm	≥ 60 mm

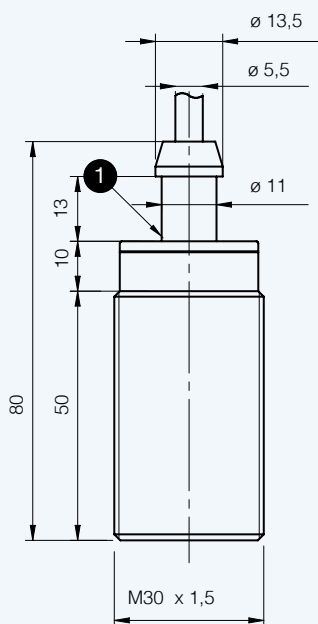
⁽¹⁾ ≥ 9 mm per materiali non magnetici

dimensioni (mm)

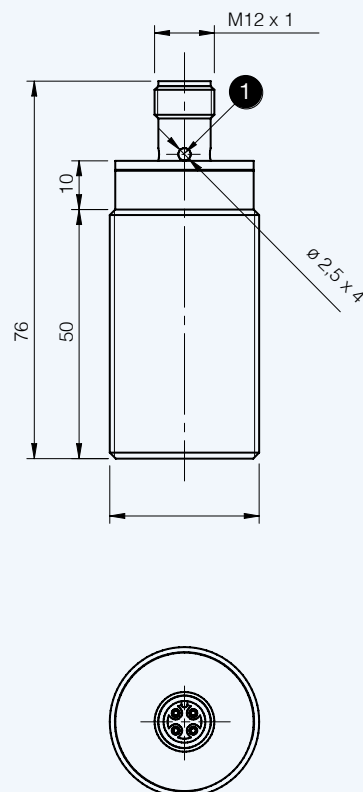
AT1/**-1A
AT1/**-3A



AT1/**-1B
AT1/**-3B

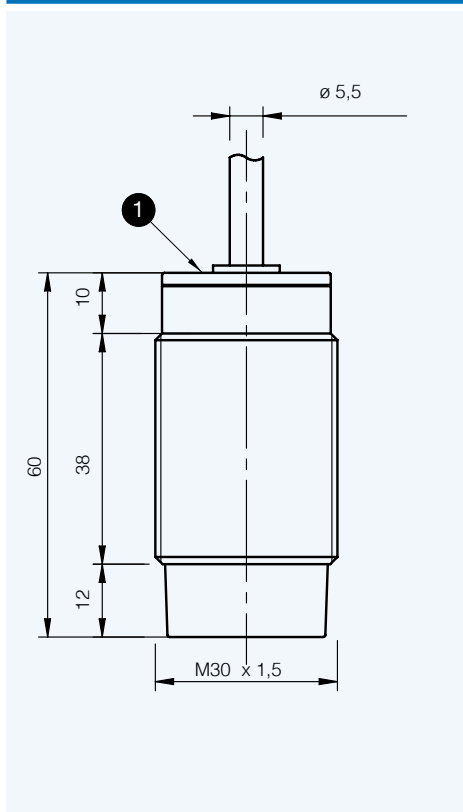


AT1/**-1H
AT1/**-3H

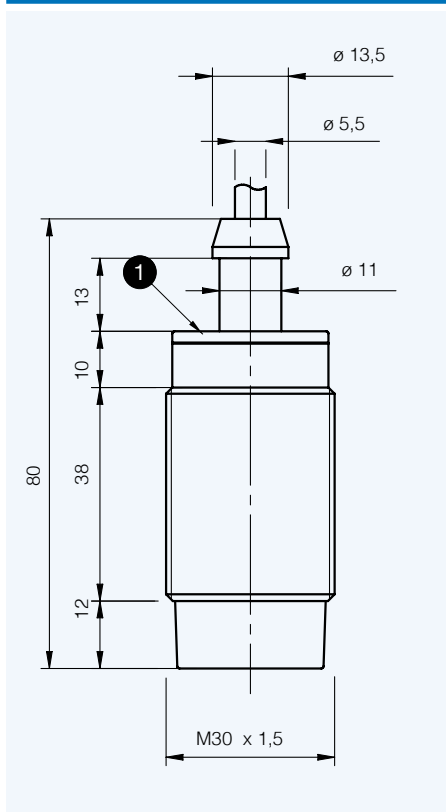




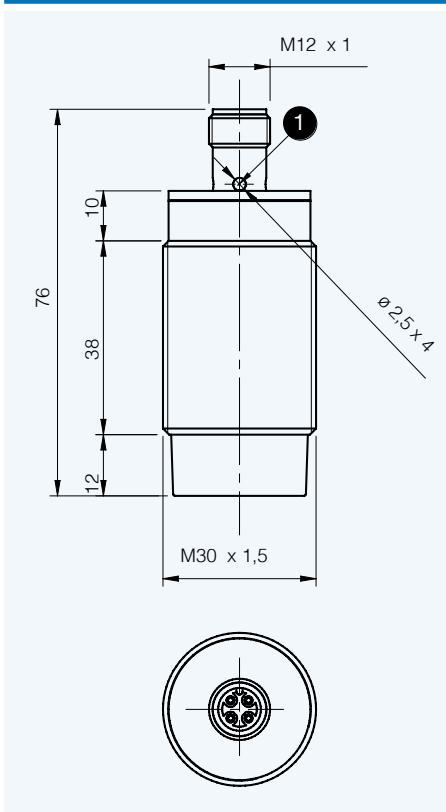
AT1/**-2A
AT1/**-4A



AT1/**-2B
AT1/**-4B



AT1/**-2H
AT1/**-4H



1 LED

dimensioni (mm)

accessori inclusi in tutte le confezioni

