



Serie AH

Sensori di Prossimità
induttivi cilindrici Ø 6,5 mm



induttivi
cilindrici Ø 6,5 mm

caratteristiche

- Dimensioni estremamente ridotte
- Corpo metallico in acciaio inox
- Indicatore LED visibile 360°
- Grado di protezione IP 67
- Disponibili, su richiesta, modelli ATEX, cat. 3
- Totalmente protetti contro danneggiamenti di tipo elettrico
- Modelli distanza standard e lunga distanza
- Modelli con corpo standard e corpo corto



contenuti web



- Application notes
- Fotografie
- Cataloghi / Manuali



descrizione del codice (*)

	AH	1	/	A	P	-	1	A
serie	AH	Sensore induttivo Ø 6,5 mm						
corpo	1	Corpo standard						
	6	Corpo corto						
stato uscita	A	Uscita normalmente aperta NO						
	C	Uscita normalmente chiusa NC						
logica uscita	N	Logica di uscita NPN						
	P	Logica di uscita PNP						
portata	1	Schermato standard 1,5 mm						
	2	Non schermato standard 2,5 mm						
	3	Schermato lunga distanza 2 mm						
	4	Non schermato lunga distanza 4 mm						
uscita cavo/ connettore	A	Uscita a cavo assiale						
	F	Uscita a connettore M8						
	H	Uscita a connettore M12						

(*) Disponibili i prodotti atex, contattare il vostro commerciale di riferimento.

modelli disponibili

corpo standard

diametro (mm)	montaggio	portata	connessione (mm)	distanza (mm)	NPN/NO	NPN/NC	PNP/NO	PNP/NC			
Ø 6,5	schermato	standard	cavo	1,5	AH1/AN-1A	AH1/CN-1A	AH1/AP-1A	AH1/CP-1A			
			M8		AH1/AN-1F	AH1/CN-1F	AH1/AP-1F	AH1/CP-1F			
			M12		AH1/AN-1H	AH1/CN-1H	AH1/AP-1H	AH1/CP-1H			
			non schermato	standard	cavo	2,5	AH1/AN-2A	AH1/CN-2A	AH1/AP-2A	AH1/CP-2A	
					M8		AH1/AN-2F	AH1/CN-2F	AH1/AP-2F	AH1/CP-2F	
					M12		AH1/AN-2H	AH1/CN-2H	AH1/AP-2H	AH1/CP-2H	
	schermato	lunga distanza	cavo	2	AH1/AN-3A	AH1/CN-3A	AH1/AP-3A	AH1/CP-3A			
					M8	AH1/AN-3F	AH1/CN-3F	AH1/AP-3F	AH1/CP-3F		
					M12	AH1/AN-3H	AH1/CN-3H	AH1/AP-3H	AH1/CP-3H		
			non schermato	lunga distanza	cavo	4	AH1/AN-4A	AH1/CN-4A	AH1/AP-4A	AH1/CP-4A	
							M8	AH1/AN-4F	AH1/CN-4F	AH1/AP-4F	AH1/CP-4F
							M12	AH1/AN-4H	AH1/CN-4H	AH1/AP-4H	AH1/CP-4H

modelli disponibili





corpo corto

diametro	montaggio	portata	connessione (mm)	distanza (mm)	NPN/NO	NPN/NC	PNP/NO	PNP/NC			
Ø 6,5	schermato	standard	cavo	1,5	AH6/AN-1A	AH6/CN-1A	AH6/AP-1A	AH6/CP-1A			
			M8		AH6/AN-1F	AH6/CN-1F	AH6/AP-1F	AH6/CP-1F			
			M12		AH6/AN-1H	AH6/CN-1H	AH6/AP-1H	AH6/CP-1H			
			non schermato	standard	cavo	2,5	AH6/AN-2A	AH6/CN-2A	AH6/AP-2A	AH6/CP-2A	
					M8		AH6/AN-2F	AH6/CN-2F	AH6/AP-2F	AH6/CP-2F	
					M12		AH6/AN-2H	AH6/CN-2H	AH6/AP-2H	AH6/CP-2H	
	schermato	lunga distanza	cavo	2	AH6/AN-3A	AH6/CN-3A	AH6/AP-3A	AH6/CP-3A			
					M8	AH6/AN-3F	AH6/CN-3F	AH6/AP-3F	AH6/CP-3F		
					M12	AH6/AN-3H	AH6/CN-3H	AH6/AP-3H	AH6/CP-3H		
			non schermato	lunga distanza	cavo	4	AH6/AN-4A	AH6/CN-4A	AH6/AP-4A	AH6/CP-4A	
							M8	AH6/AN-4F	AH6/CN-4F	AH6/AP-4F	AH6/CP-4F
							M12	AH6/AN-4H	AH6/CN-4H	AH6/AP-4H	AH6/CP-4H

coefficienti di riduzione

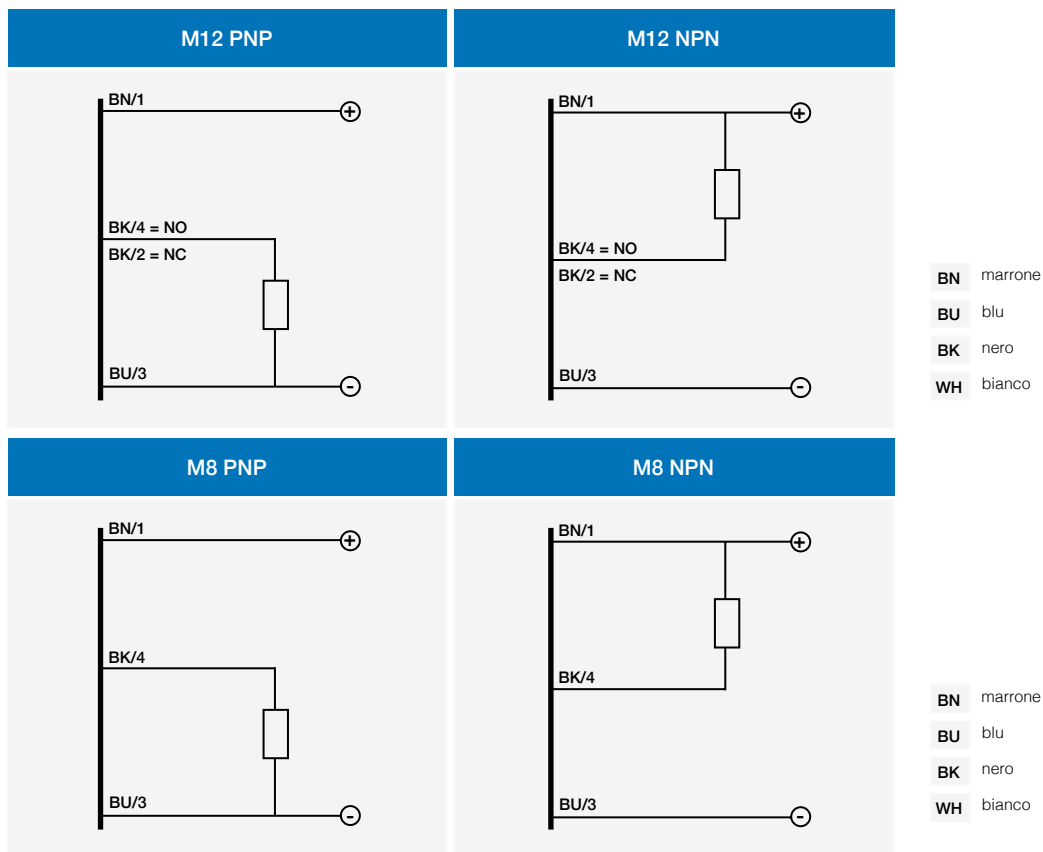
codice	acciaio FE 360	rame	alluminio	ottone	acciaio INOX
AH*/**-1*	1	0,06	0,13	0,24	0,56
AH*/**-2*		0,39	0,45	0,54	0,81
AH*/**-3*		0,1	0,17	0,25	0,6
AH*/**-4*		0,42	0,47	0,52	0,77



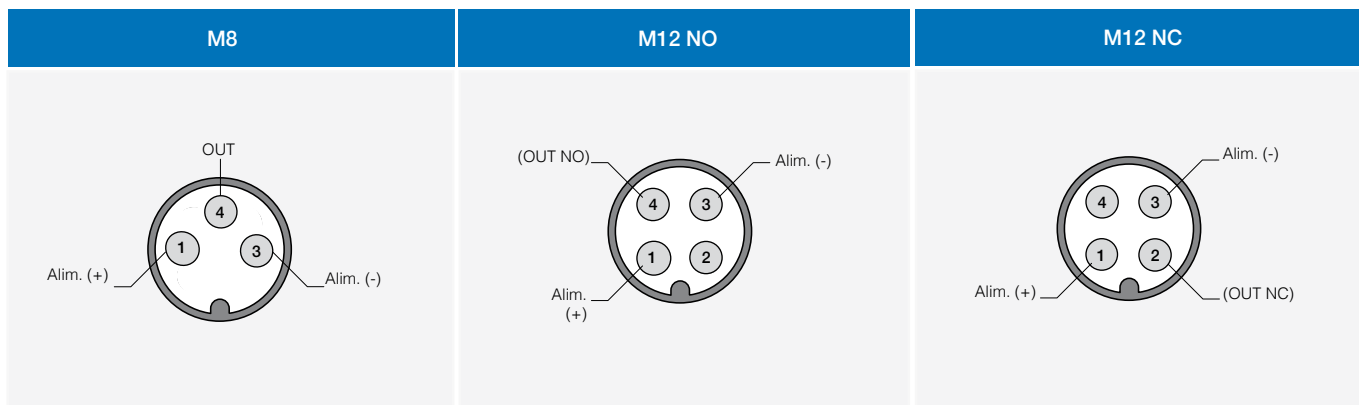
	AH*/**-1*	AH*/**-2*	AH*/**-3*	AH*/**-4*
				
distanza di rilevazione nominale	1,5 mm	2,5 mm	2 mm	4 mm
distanza di lavoro	0...1,21 mm	0...2,02 mm	0...1,62 mm	0...3,24 mm
isteresi	1...20% Sr			
dimensione oggetto normalizzato	8x8 mm FE360			12x12 mm FE360
ripetibilità	5%			
campo di tensione di alimentazione	10...30 Vcc			
massima ondulazione residua	≤ 10%			
tipo di uscita	NPN o PNP - NO o NC			
corrente di uscita	≤ 200 mA			
tensione di saturazione di uscita	≤ 1,8 V @ 200 mA			
corrente di alimentazione senza carico	10 mA			
corrente di perdita	≤ 10 µA			
frequenza di lavoro	5 kHz			
ritardo all'accensione	50 ms			
campo di temperature ambiente	-25...+70 °C			
deriva termica di Sr	10%			
protezione al corto circuito	●			
protezione all'inversione di polarità di alimentazione	●			
protezione ai carichi induttivi	●			
shock e vibrazioni	IEC 60947-5-2			
peso	5 g connettore / 35 g cavo			
indicatori LED	LED giallo stato dell'uscita			
grado di protezione	IP 67 (EN60529)			
compatibilità elettromagnetica	conforme ai requisiti della Direttiva EMC in accordo a IEC 60947-5-2			
materiale contenitore	acciaio INOX			
superficie sensibile	PBT			
connessione	cavo 2 m PVC - connettore M8 o M12			

induttivi
cilindrici Ø 6,5 mm

scemi elettrici delle connessioni



connettore

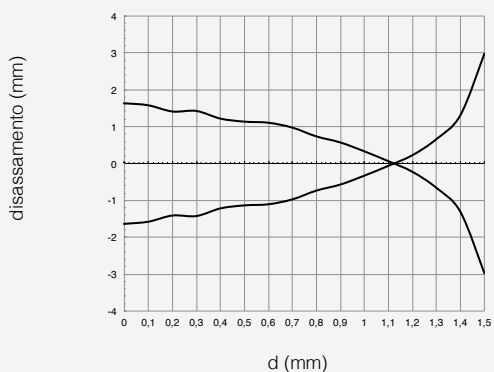


curve di risposta

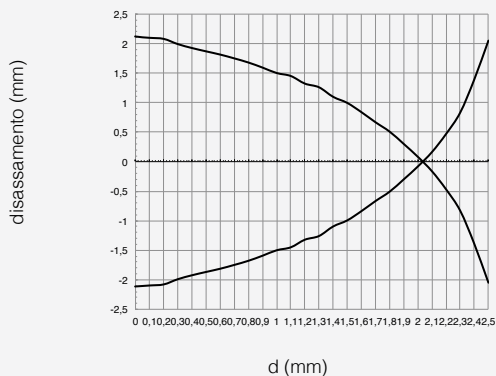


induttivi
cilindrici Ø 6,5 mm

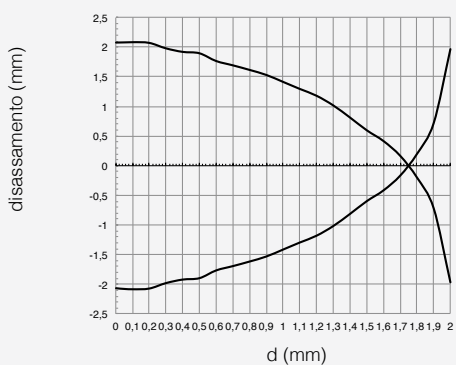
AH*/** -1* disassamento parallelo



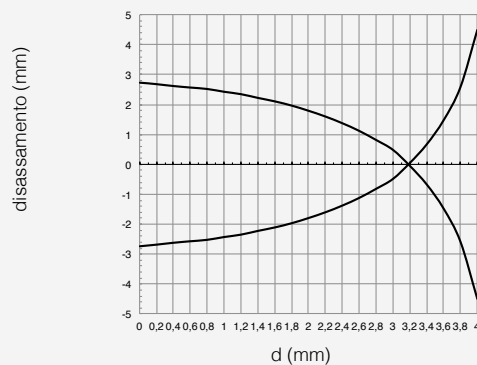
AH*/** -2* disassamento parallelo



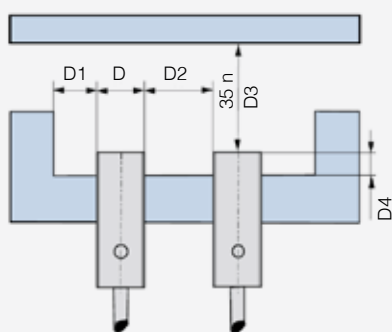
AH*/** -3* disassamento parallelo



AH*/** -4* disassamento parallelo



montaggio



codice	D4	D1	D2	D3
AH*/** -1*	≥ 3,9 mm	≥ 3,25 mm	≥ 6,5 mm	≥ 4,5 mm
AH*/** -2*	≥ 4 mm ⁽¹⁾	≥ 6,5 mm	≥ 13 mm	≥ 7,5 mm
AH*/** -3*	≥ 3,9 mm	≥ 3,75 mm	> 7 mm	≥ 6 mm
AH*/** -4*	≥ 6 mm	≥ 6,5 mm	> 15 mm	≥ 12 mm

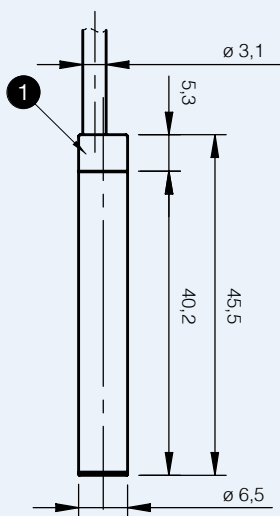
⁽¹⁾ ≥ 2,6 mm per materiali non magnetici



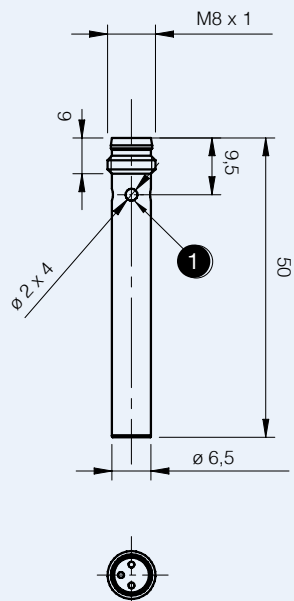
dimensioni (mm)

induttivi
cilindrici Ø 6,5 mm

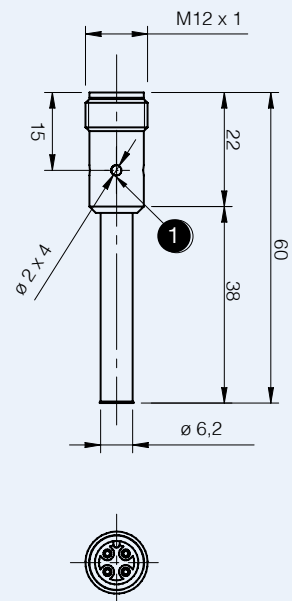
AH1/**-1A
AH1/**-3A



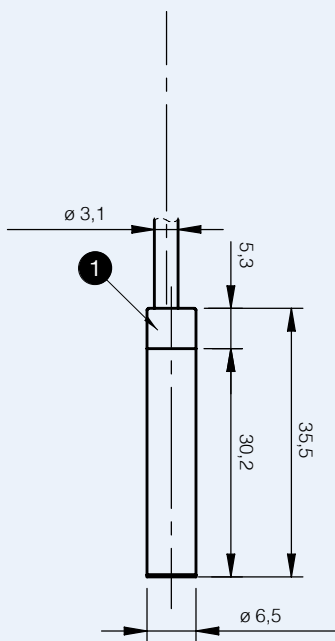
AH1/**-1F
AH1/**-3F



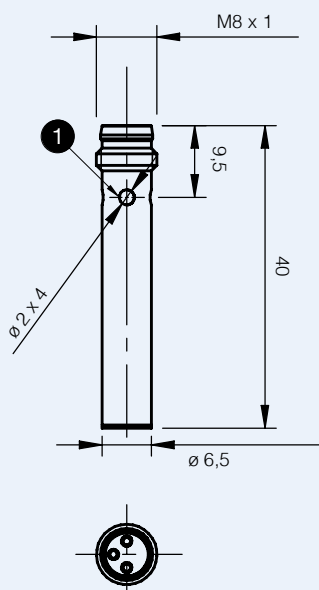
AH1/**-1H
AH1/**-3H



AH6/**-1A
AH6/**-3A



AH6/**-1F
AH6/**-3F

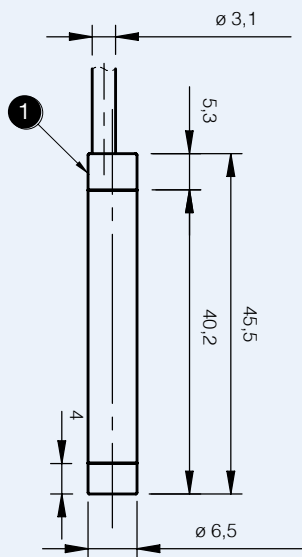


1 LED

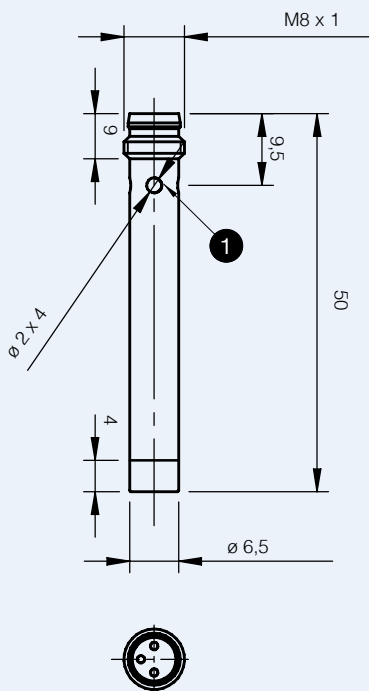


induttivi
cilindrici Ø 6,5 mm

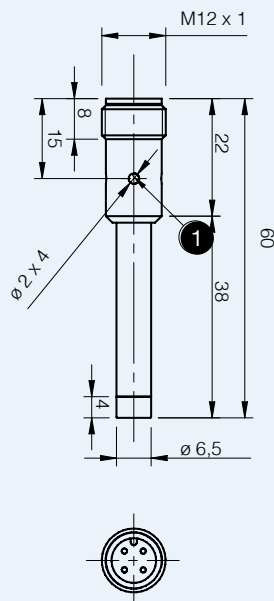
AH1/**-2A
AH1/**-4A



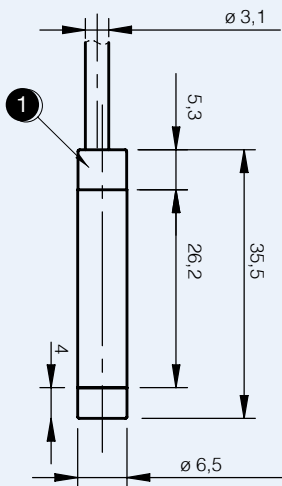
AH1/**-2F
AH1/**-4F



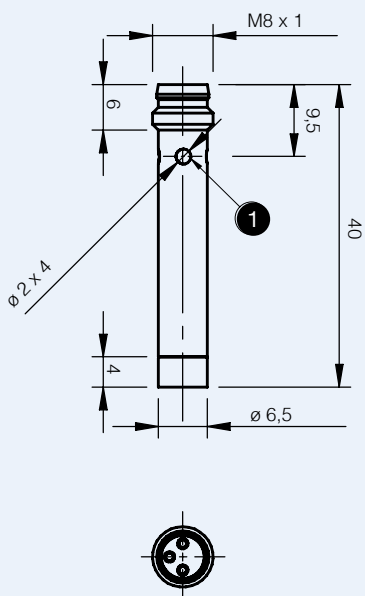
AH1/**-2H
AH1/**-4H



AH6/**-2A
AH6/**-4A



AH6/**-2F
AH6/**-4F



1 LED