



Serie AE

Zylindrische induktive
M8-Näherungssensoren



Zylindrische M8-
Induktivsensoren

Charakteristiken

- Extrem kleine Größe
- Gehäuse aus rostfreiem Edelstahl
- LED-Anzeigen sichtbar um 360°
- Schutzgrad IP 67
- Auf Anfrage Modelle ATEX, cat. 3 verfügbar
- Vollständige gegen elektronische Schäden geschützt
- Modelle mit Standarddistanz und doppelter Tastweite
- Modelle mit Standardgehäuse und Kurzkörper



Webinhalte



- Anwendungshinweise
- Fotografie
- Kataloge / Bedienungsanleitungen



Code Beschreibung (*)

	AE	1	/	A	P	-	1	A
Serie	AE	M8-Induktivsensor						
Gehäuse	1	Standard-Gehäuse						
	6	Kurz-Gehäuse						
Ausgangsstatus	A	Umschaltkontakt NO						
	C	Ruhekontakt NC						
Ausgangslogik	N	NPN-Ausgangslogik						
	P	PNP-Ausgangslogik						
Reichweite	1	Bündig standard 1,5 mm						
	2	Nicht bündig standard 2,5 mm						
	3	Bündig doppelte Tastweite 2 mm						
	4	Nicht bündig doppelte Tastweite 4 mm						
Kabel-/ Steckerausgang	A	axialer Kabelausgang						
	F	M8-Steckerausgang						
	H	M12-Steckerausgang						

(*) ATEX-Produkte verfügbar, kontaktieren Sie ihren Handelsvertreter.



Verfügbare Modelle

Standard-Gehäuse

Zylindrische M8-Induktiv-sensoren

Durchmesser	Montage	Reichweite	Anschluss (mm)	Distanz (mm)	NPN/NO	NPN/NC	PNP/NO	PNP/NC	
M8	bündig	standard	Kabel	1,5	AE1/AN-1A	AE1/CN-1A	AE1/AP-1A	AE1/CP-1A	
			M8		AE1/AN-1F	AE1/CN-1F	AE1/AP-1F	AE1/CP-1F	
			M12	AE1/AN-1H	AE1/CN-1H	AE1/AP-1H	AE1/CP-1H		
			Kabel	2,5	AE1/AN-2A	AE1/CN-2A	AE1/AP-2A	AE1/CP-2A	
	M8	AE1/AN-2F	AE1/CN-2F		AE1/AP-2F	AE1/CP-2F			
	nicht bündig	standard	M12	2,5	AE1/AN-2H	AE1/CN-2H	AE1/AP-2H	AE1/CP-2H	
			Kabel		2	AE1/AN-3A	AE1/CN-3A	AE1/AP-3A	AE1/CP-3A
	bündig	doppelte Tastweite	M8	AE1/AN-3F		AE1/CN-3F	AE1/AP-3F	AE1/CP-3F	
			M12	AE1/AN-3H		AE1/CN-3H	AE1/AP-3H	AE1/CP-3H	
	nicht bündig	doppelte Tastweite	Kabel	4		AE1/AN-4A	AE1/CN-4A	AE1/AP-4A	AE1/CP-4A
			M8		AE1/AN-4F	AE1/CN-4F	AE1/AP-4F	AE1/CP-4F	
			bündig	standard	M12	4	AE1/AN-4H	AE1/CN-4H	AE1/AP-4H
Kabel					AE1/AN-4H		AE1/CN-4H	AE1/AP-4H	AE1/CP-4H

Verfügbare Modelle

Kurz-Gehäuse

Durchmesser	Montage	Reichweite	Anschluss (mm)	Distanz (mm)	NPN/NO	NPN/NC	PNP/NO	PNP/NC	
M8	bündig	standard	Kabel	1,5	AE6/AN-1A	AE6/CN-1A	AE6/AP-1A	AE6/CP-1A	
			M8		AE6/AN-1F	AE6/CN-1F	AE6/AP-1F	AE6/CP-1F	
			M12	AE6/AN-1H	AE6/CN-1H	AE6/AP-1H	AE6/CP-1H		
			Kabel	2,5	AE6/AN-2A	AE6/CN-2A	AE6/AP-2A	AE6/CP-2A	
	M8	AE6/AN-2F	AE6/CN-2F		AE6/AP-2F	AE6/CP-2F			
	nicht bündig	standard	M12	2,5	AE6/AN-2H	AE6/CN-2H	AE6/AP-2H	AE6/CP-2H	
			Kabel		2	AE6/AN-3A	AE6/CN-3A	AE6/AP-3A	AE6/CP-3A
	bündig	doppelte Tastweite	M8	AE6/AN-3F		AE6/CN-3F	AE6/AP-3F	AE6/CP-3F	
			M12	AE6/AN-3H		AE6/CN-3H	AE6/AP-3H	AE6/CP-3H	
	nicht bündig	doppelte Tastweite	Kabel	4		AE6/AN-4A	AE6/CN-4A	AE6/AP-4A	AE6/CP-4A
			M8		AE6/AN-4F	AE6/CN-4F	AE6/AP-4F	AE6/CP-4F	
			bündig	standard	M12	4	AE6/AN-4H	AE6/CN-4H	AE6/AP-4H
Kabel					AE6/AN-4H		AE6/CN-4H	AE6/AP-4H	AE6/CP-4H

Verringerungskoeffizienten

Code	Edelstahl FE 360	Kupfer	Alluminium	Messing	Edelstahl INOX
AE*/**-1*	1	0,29	0,38	0,49	0,78
AE*/**-2*		0,43	0,51	0,59	0,83
AE*/**-3*		0,35	0,43	0,52	0,78
AE*/**-4*		0,47	0,52	0,58	0,79

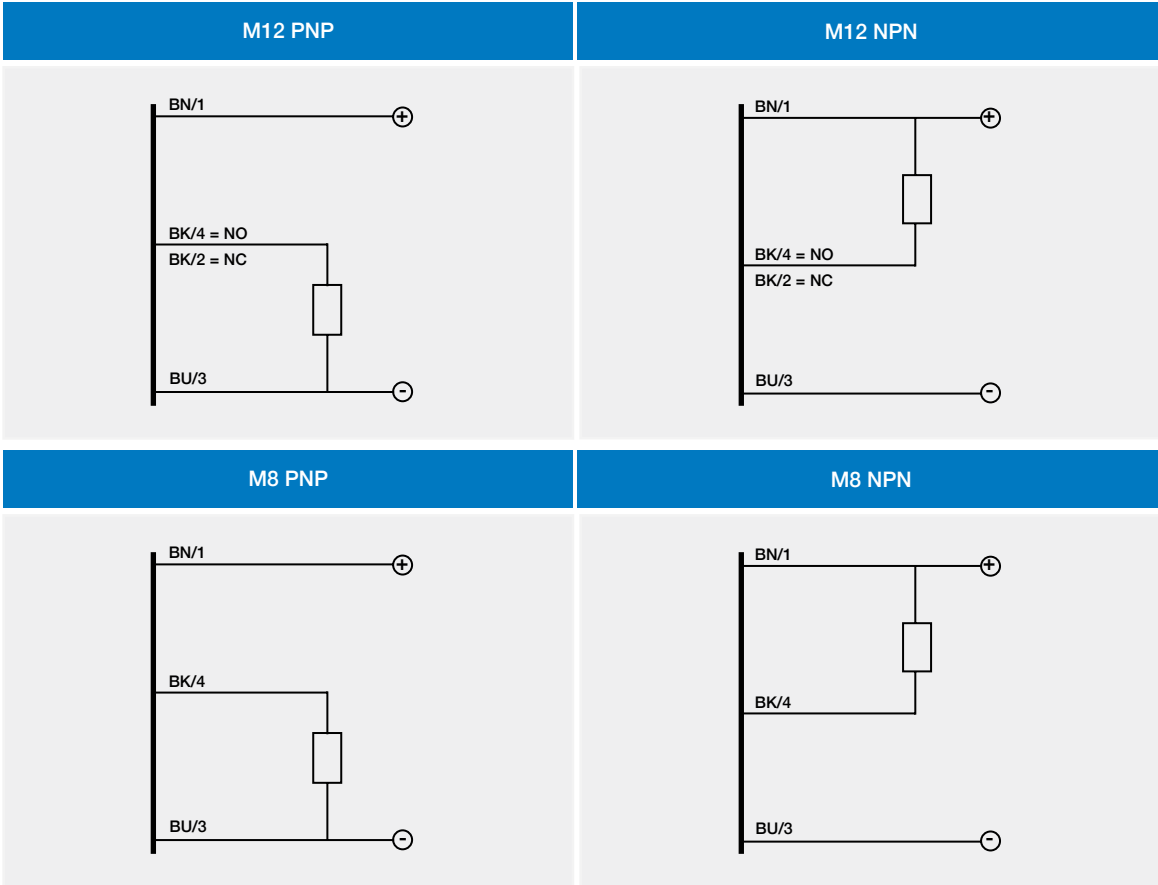


	AE/**-1*	AE/**-2*	AE/**-3*	AE/**-4*
nominale Tastweite	1,5 mm	2,5 mm	2 mm	4 mm
Arbeitsdistanz	0...1,21 mm	0...2,02 mm	0...1,62 mm	0...3,24 mm
Hysterese	1...20% Sr			
normalisierte Antriebsgrösse	8 x 8 mm FE360			12 x 12 mm FE360
Wiederholgenauigkeit	5%			
Betriebsspannung	10...30 Vcc			
maximale Restwelligkeit	≤ 10%			
Ausgangsfunktion	NPN oder PNP - NO oder NC			
Ausgangsstrom	≤ 200 mA			
Sättigungsspannung im Ausgang	≤ 1,8 V @ 200 mA			
Stromversorgung ohne Last	10 mA			
Verluststrom	≤ 10 µA			
Arbeitsfrequenz	5 kHz			
Ansprechverzug	50 ms			
Temperaturlimite	-25...+70 °C			
Temperaturdrift von Sr	10%			
Kurzschlusschutz	●			
Verpolungsschutz der Stromversorgung	●			
Schutz der induktiven Lasten	●			
Schock und Vibrationen	IEC 60947-5-2			
Gewicht	20 g Stecker - 45 g Kabel			
LED-Anzeigen	gelbes LED Ausgangsstatus			
Schutzgrad	IP 67 (EN60529)			
elektromagnetische Kompatibilität	entsprechend der EMC-Richtlinien gemäss IEC 60947-5-2			
Gehäusematerial	vernickeltes Messing			
empfindliche Oberfläche	PBT			
Anschluss	PVC-Kabel 2 m - M8-oder M1-Stecker			
Drehmoment	3 Nm			



elektrische Schaltpläne der Anschlüsse

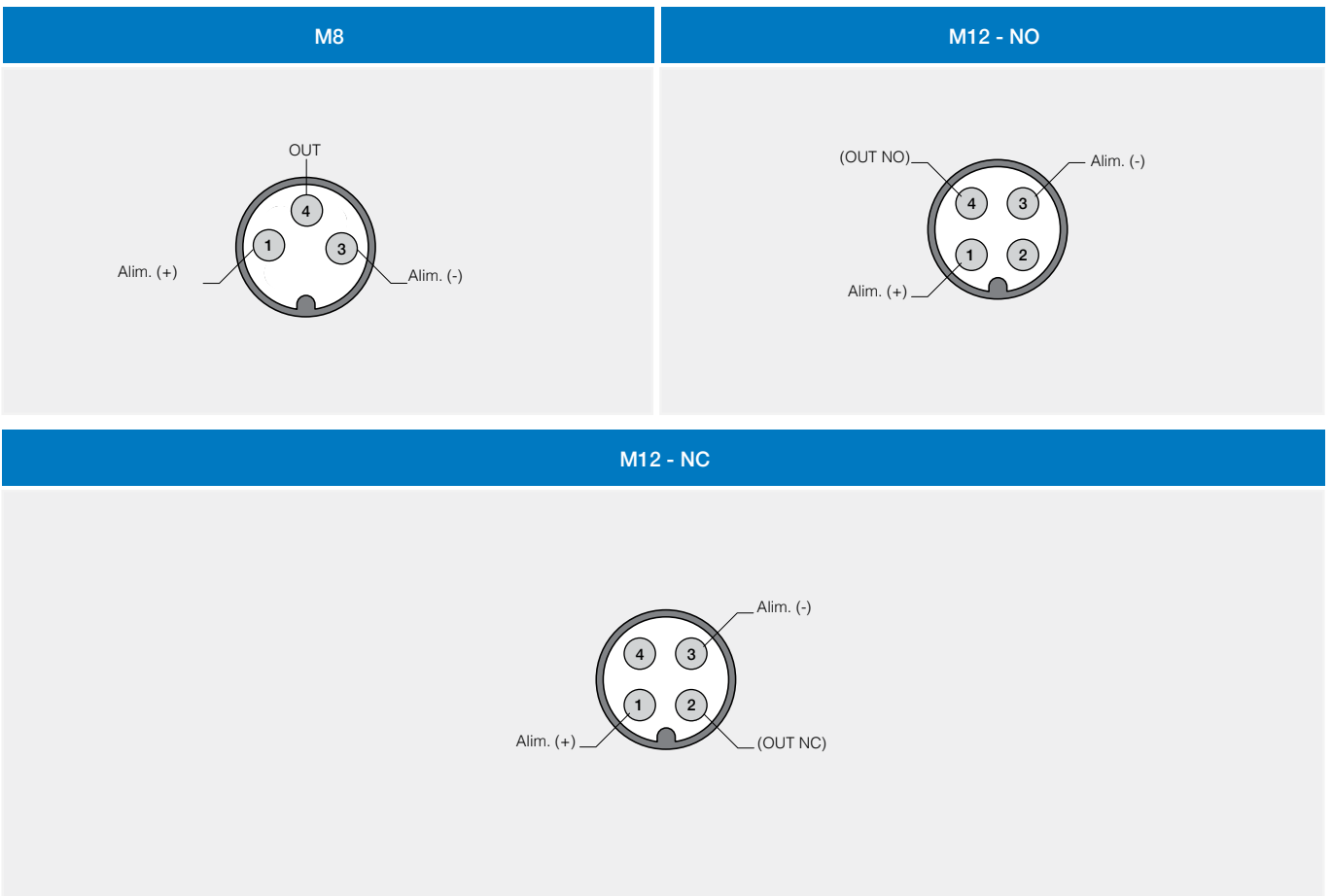
Zylindrische M8-Induktiv-
senoren

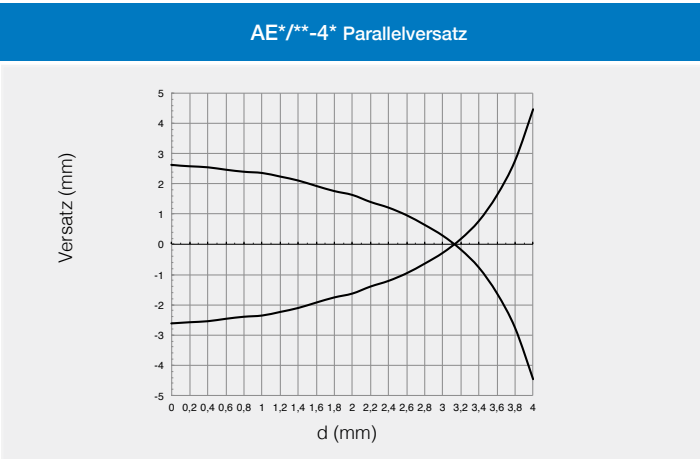
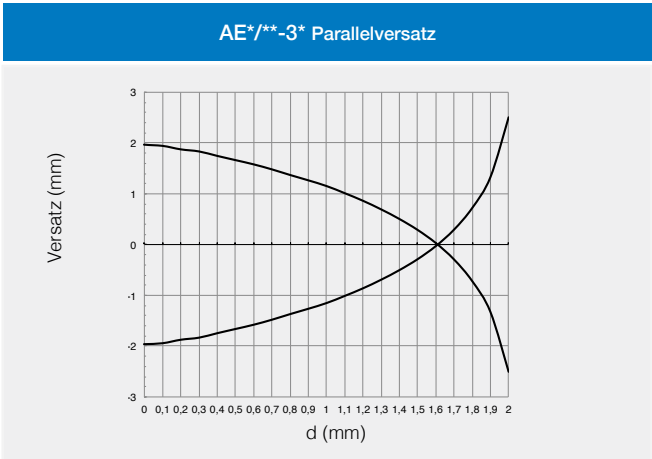
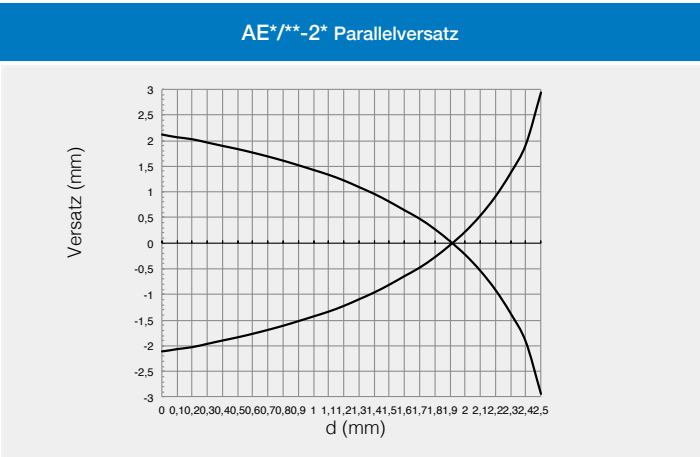
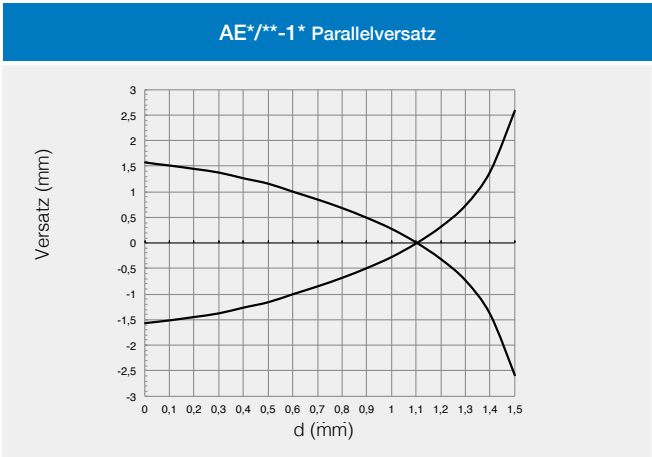


- BN** braun
- BU** blau
- BK** schwarz
- WH** weiß

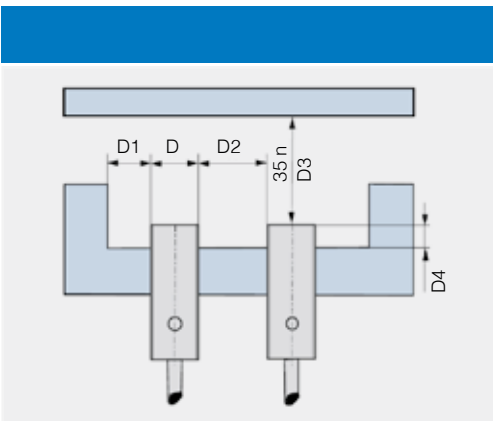
- BN** braun
- BU** blau
- BK** schwarz
- WH** weiß

Stecker





Montage

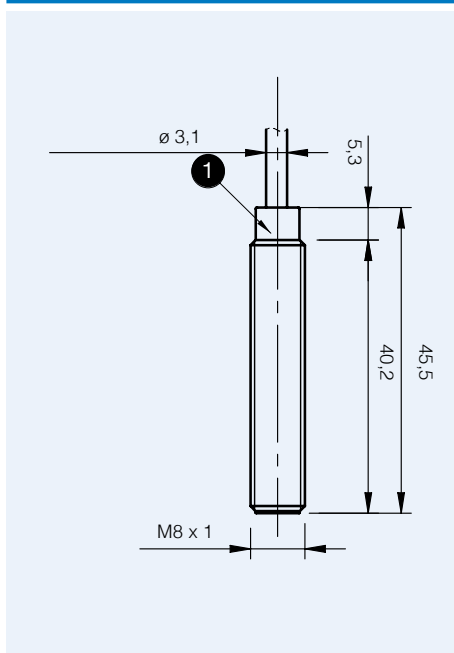


Code	D4	D1	D2	D3
AE*/**-1*	≥ 0 mm	≥ 3,25 mm	≥ 6,5 mm	≥ 4,5 mm
AE*/**-2*	≥ 4 mm ⁽¹⁾	≥ 6,5 mm	> 17 mm	≥ 7,5 mm
AE*/**-3*	≥ 0 mm	≥ 3,25 mm	≥ 6,5 mm	≥ 6 mm
AE*/**-4*	≥ 4 mm	≥ 6,5 mm	> 17 mm	≥ 12 mm

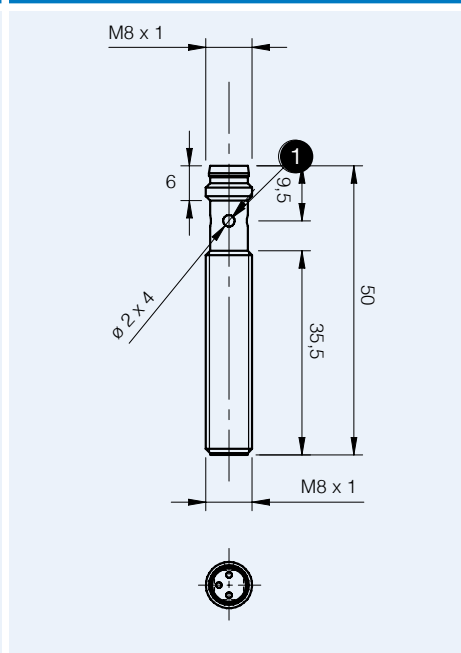
(1) ≥ 0 mm für nichtmagnetische Materialien



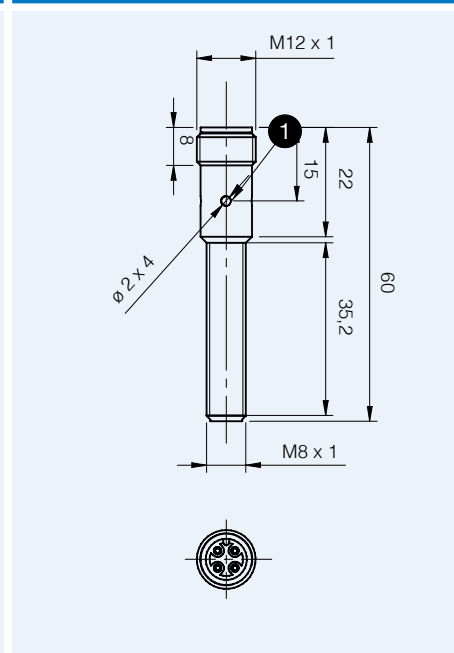
AE1/**-1A
AE1/**-3A



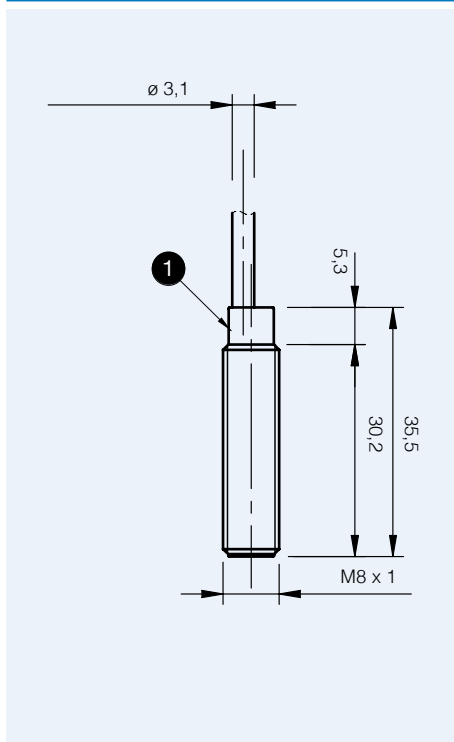
AE1/**-1F
AE1/**-3F



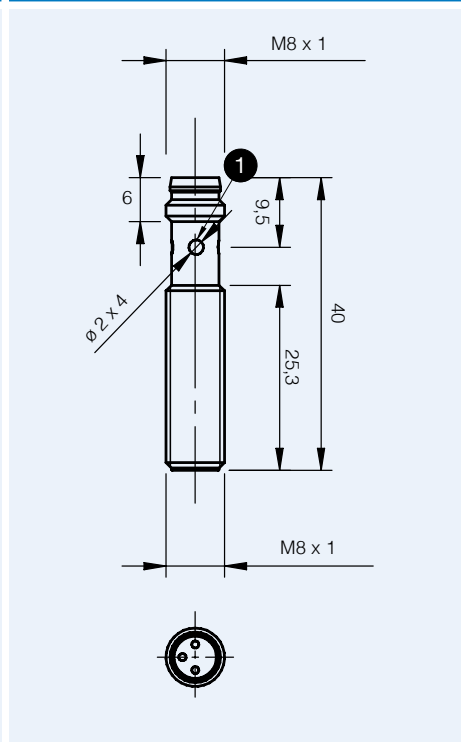
AE1/**-1H
AE1/**-3H



AE6/**-1A
AE6/**-3A



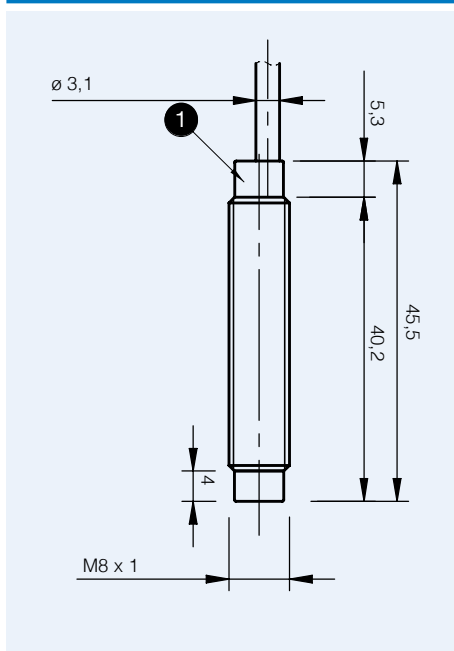
AE6/**-1F
AE6/**-3F



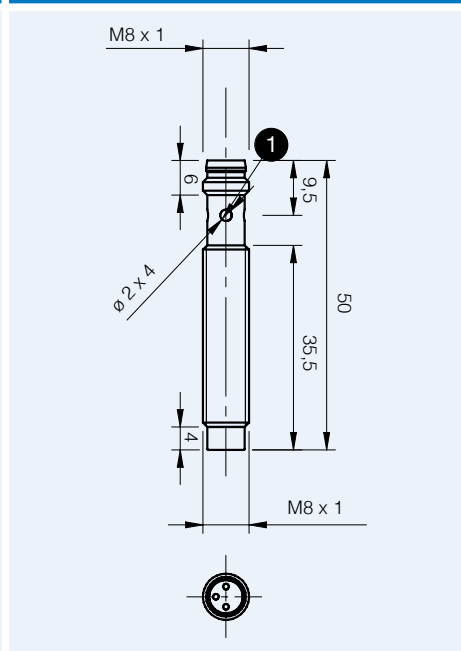
1 LED



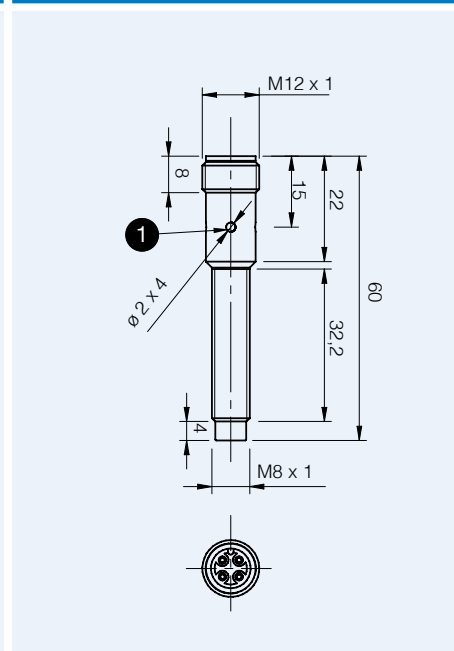
AE1/**-2A
AE1/**-4A



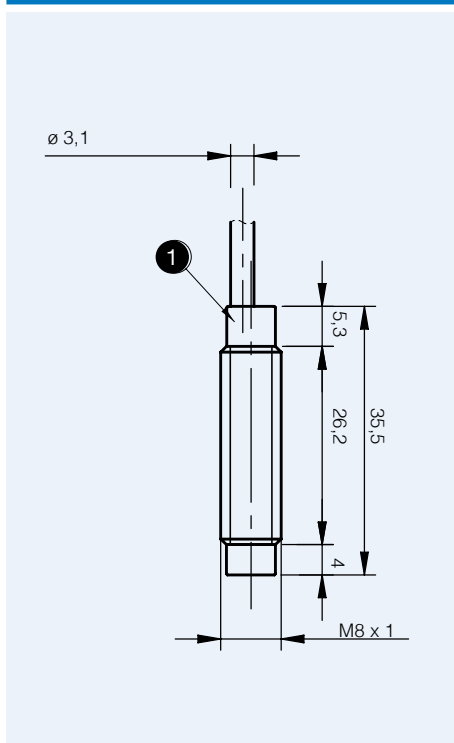
AE1/**-2F
AE1/**-4F



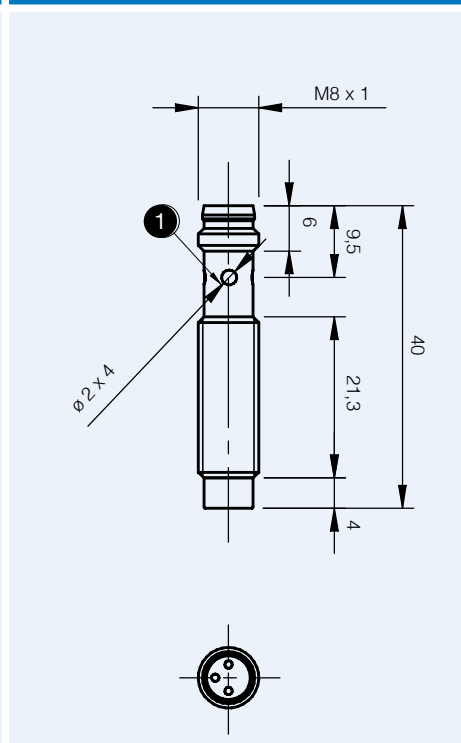
AE1/**-2H
AE1/**-4H



AE6/**-2A
AE6/**-4A

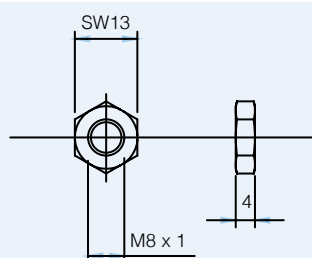


AE6/**-2F
AE6/**-4F



Größen (mm)

Zubehör inbegriffen



metallische Befestigungsmutter (2 x)