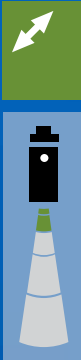




Serie AH

Zylindrische induktive Näherungssensoren
Ø 6,5 mm



Zylindrische Induktiv-
sensoren Ø 6,5 mm

Charakteristiken

- Extrem kleine Größe
- Gehäuse aus rostfreiem Edelstahl
- LED-Anzeigen sichtbar um 360°
- Schutzgrad IP 67
- Auf Anfrage Modelle ATEX, cat. 3 verfügbar
- Vollständige gegen elektronische Schäden geschützt
- Modelle mit Standarddistanz und doppelter Tastweite
- Modelle mit Standardgehäuse und Kurzkörper



Webinhalte



- Anwendungshinweise
- Fotografie
- Kataloge / Bedienungsanleitungen



Code Beschreibung (*)

| | Code | Beschreibung |
|-----------------------|------|--------------------------------------|
| Serie | AH | Induktivsensor Ø 6,5 mm |
| Gehäuse | 1 | Standard-Gehäuse |
| | 6 | Kurz-Gehäuse |
| Ausgangsstatus | A | Umschaltkontakt NO |
| | C | Ruhekontakt NC |
| Ausgangslogik | N | NPN-Ausgangslogik |
| | P | PNP-Ausgangslogik |
| Reichweite | 1 | bündig standard 1,5 mm |
| | 2 | nicht bündig standard 2,5 mm |
| | 3 | bündig doppelte Tastweite 2 mm |
| | 4 | nicht bündig doppelte Tastweite 4 mm |
| Kabel-/Steckerausgang | A | axialer Kabelausgang |
| | F | M8-Steckerausgang |
| | H | M12-Steckerausgang |

AH 1 / A P - 1 A

(*) ATEX-Produkte verfügbar, kontaktieren Sie ihren Handelsvertreter.

Verfügbare Modelle

Standard-Gehäuse

| Durchmesser (mm) | Montage | Reichweite | Anschluss (mm) | Distanz (mm) | NPN/NO | NPN/NC | PNP/NO | PNP/NC | |
|------------------|--------------|--------------------|----------------|--------------|-----------|-----------|-----------|-----------|-----------|
| Ø 6,5 | bündig | standard | Kabel | 1,5 | AH1/AN-1A | AH1/CN-1A | AH1/AP-1A | AH1/CP-1A | |
| | | | M8 | | AH1/AN-1F | AH1/CN-1F | AH1/AP-1F | AH1/CP-1F | |
| | | | M12 | | AH1/AN-1H | AH1/CN-1H | AH1/AP-1H | AH1/CP-1H | |
| | | | Kabel | | 2,5 | AH1/AN-2A | AH1/CN-2A | AH1/AP-2A | AH1/CP-2A |
| | | | M8 | | | AH1/AN-2F | AH1/CN-2F | AH1/AP-2F | AH1/CP-2F |
| | | | M12 | | | AH1/AN-2H | AH1/CN-2H | AH1/AP-2H | AH1/CP-2H |
| | nicht bündig | doppelte Tastweite | Kabel | 2 | AH1/AN-3A | AH1/CN-3A | AH1/AP-3A | AH1/CP-3A | |
| | | | M8 | | AH1/AN-3F | AH1/CN-3F | AH1/AP-3F | AH1/CP-3F | |
| | | | M12 | | AH1/AN-3H | AH1/CN-3H | AH1/AP-3H | AH1/CP-3H | |
| | | | Kabel | | 4 | AH1/AN-4A | AH1/CN-4A | AH1/AP-4A | AH1/CP-4A |
| | | | M8 | | | AH1/AN-4F | AH1/CN-4F | AH1/AP-4F | AH1/CP-4F |
| | | | M12 | | | AH1/AN-4H | AH1/CN-4H | AH1/AP-4H | AH1/CP-4H |

Verfügbare Modelle





Kurz-Gehäuse

| Durchmesser | Montage | Reichweite | Anschluss (mm) | Distanz (mm) | NPN/NO | NPN/NC | PNP/NO | PNP/NC | |
|-------------|--------------|------------|----------------|--------------|-----------|-----------|-----------|-----------|-----------|
| Ø 6,5 | bündig | standard | Kabel | 1,5 | AH6/AN-1A | AH6/CN-1A | AH6/AP-1A | AH6/CP-1A | |
| | | | M8 | | AH6/AN-1F | AH6/CN-1F | AH6/AP-1F | AH6/CP-1F | |
| | | | Kabel | | 2,5 | AH6/AN-2A | AH6/CN-2A | AH6/AP-2A | AH6/CP-2A |
| | | | M8 | | | AH6/AN-2F | AH6/CN-2F | AH6/AP-2F | AH6/CP-2F |
| | | | Kabel | | | 2 | AH6/AN-3A | AH6/CN-3A | AH6/AP-3A |
| | | | M8 | | AH6/AN-3F | | AH6/CN-3F | AH6/AP-3F | AH6/CP-3F |
| | Kabel | 4 | AH6/AN-4A | AH6/CN-4A | AH6/AP-4A | | AH6/CP-4A | | |
| | M8 | | AH6/AN-4F | AH6/CN-4F | AH6/AP-4F | AH6/CP-4F | | | |
| | nicht bündig | | lunga Distanz | | | | | | |

Verringerungskoeffizienten

| Code | Edelstahl FE 360 | Kupfer | Alluminium | Messing | Edelstahl INOX |
|-----------|------------------|--------|------------|---------|----------------|
| AH*/**-1* | 1 | 0,06 | 0,13 | 0,24 | 0,56 |
| AH*/**-2* | | 0,39 | 0,45 | 0,54 | 0,81 |
| AH*/**-3* | | 0,1 | 0,17 | 0,25 | 0,6 |
| AH*/**-4* | | 0,42 | 0,47 | 0,52 | 0,77 |



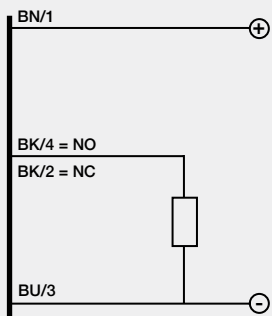
| | AH*/**-1* | AH*/**-2* | AH*/**-3* | AH*/**-4* |
|--------------------------------------|---|---|---|---|
| |  |  |  |  |
| nominale Tastweite | 1,5 mm | 2,5 mm | 2 mm | 4 mm |
| Arbeitsdistanz | 0...1,21 mm | 0...2,02 mm | 0...1,62 mm | 0...3,24 mm |
| Hysterese | 1...20% Sr | | | |
| normalisierte Antriebsgröße | 8x8 mm FE360 | | | 12x12 mm FE360 |
| Wiederholgenauigkeit | 5% | | | |
| Betriebsspannung | 10...30 Vcc | | | |
| maximale Restewelligkeit | ≤ 10% | | | |
| Ausgangsfunktion | NPN oder PNP - NO oder NC | | | |
| Ausgangsstrom | ≤ 200 mA | | | |
| Sättigungsspannung im Ausgang | ≤ 1,8 V @ 200 mA | | | |
| Stromversorgung ohne Last | 10 mA | | | |
| Verluststrom | ≤ 10 µA | | | |
| Arbeitsfrequenz | 5 kHz | | | |
| Ansprechverzug | 50 ms | | | |
| Temperaturlimite | -25...+70 °C | | | |
| Temperaturdrift von Sr | 10% | | | |
| Kurzschlussschutz | ● | | | |
| Verpolungsschutz der Stromversorgung | ● | | | |
| Schutz der induktiven Lasten | ● | | | |
| Schock und Vibrationen | IEC 60947-5-2 | | | |
| Gewicht | 5 g Stecker / 35 g Kabel | | | |
| LED-Anzeigen | gelbes LED Ausgangsstatus | | | |
| Schutzgrad | IP 67 (EN60529) | | | |
| elektromagnetische Kompatibilität | entsprechend der EMC-Richtlinien gemäss IEC 60947-5-2 | | | |
| Gehäusematerial | rostfreier Edelstahl | | | |
| empfindliche Oberfläche | PBT | | | |
| Anschluss | PVC-Kabel 2 m - M8-oder M12-Stecker | | | |



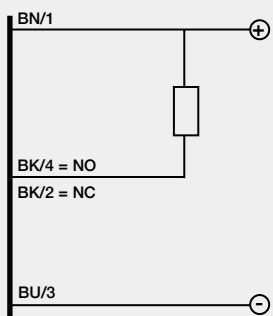
elektrische Schaltpläne der Anschlüsse

Zylindrische Induktivsensoren Ø 6,5 mm

M12 PNP

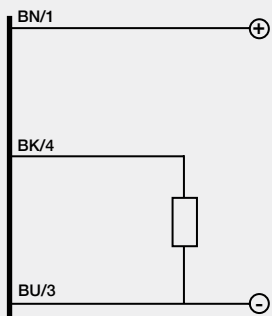


M12 NPN

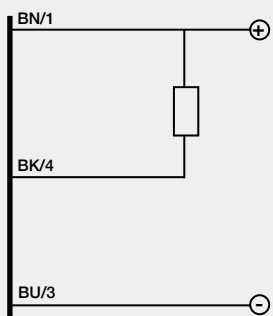


- BN** braun
- BU** blau
- BK** schwarz
- WH** weiß

M8 PNP



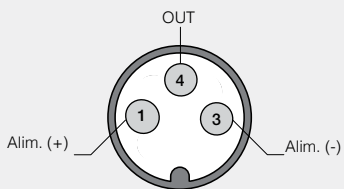
M8 NPN



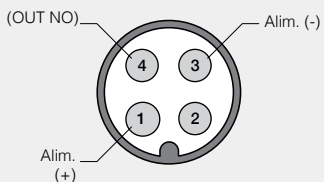
- BN** braun
- BU** blau
- BK** schwarz
- WH** weiß

Stecker

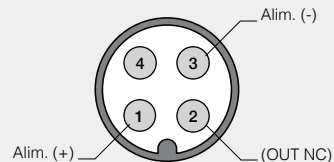
M8

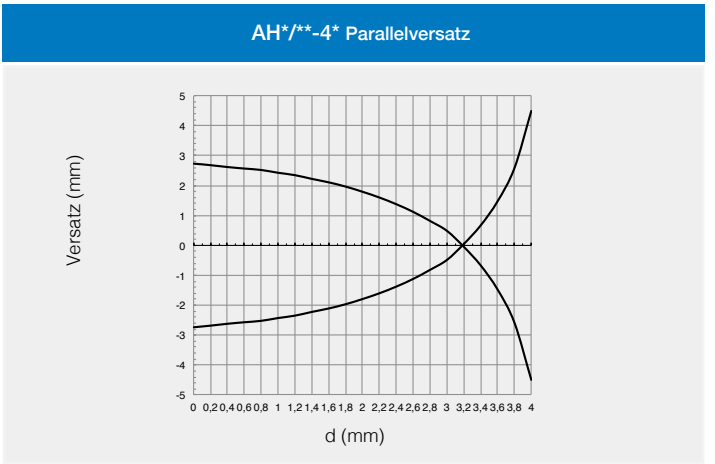
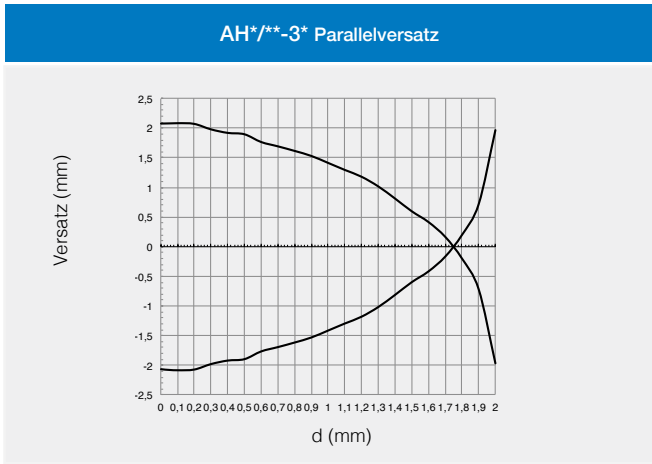
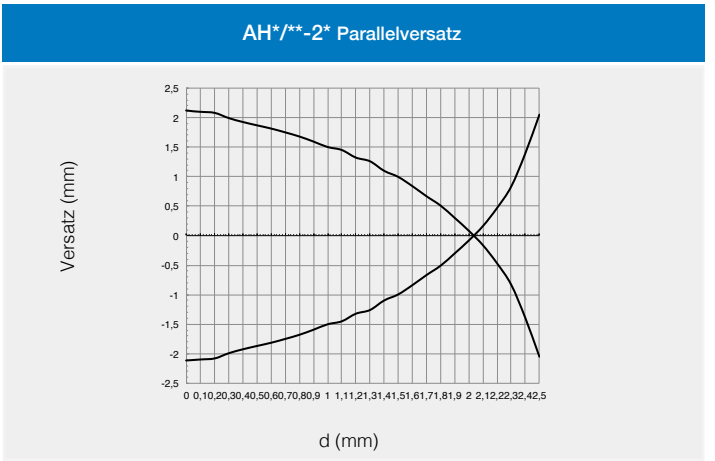
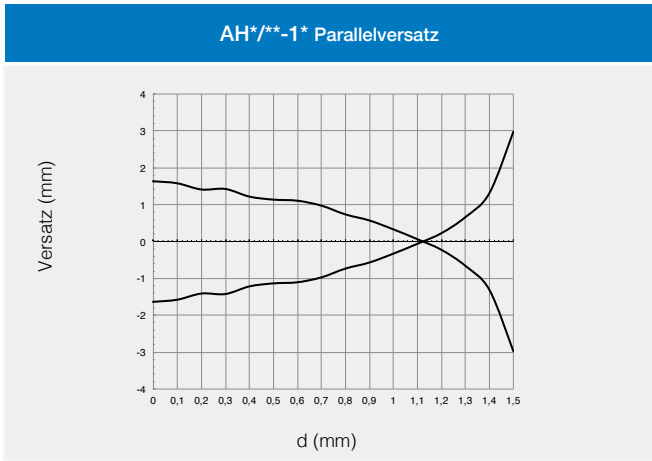


M12 NO

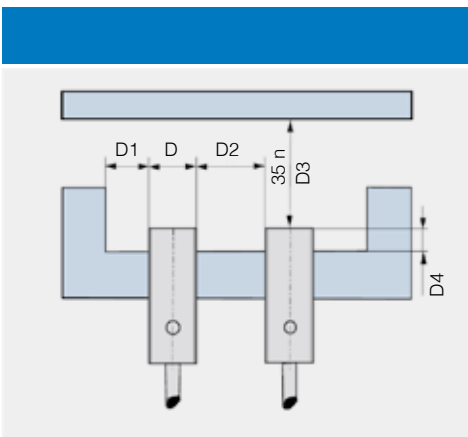


M12 NC





Montage



| Code | D4 | D1 | D2 | D3 |
|-----------|-----------------------|-----------|----------|----------|
| AH*/**-1* | ≥ 3,9 mm | ≥ 3,25 mm | ≥ 6,5 mm | ≥ 4,5 mm |
| AH*/**-2* | ≥ 4 mm ⁽¹⁾ | ≥ 6,5 mm | ≥ 13 mm | ≥ 7,5 mm |
| AH*/**-3* | ≥ 3,9 mm | ≥ 3,75 mm | > 7 mm | ≥ 6 mm |
| AH*/**-4* | ≥ 6 mm | ≥ 6,5 mm | > 15 mm | ≥ 12 mm |

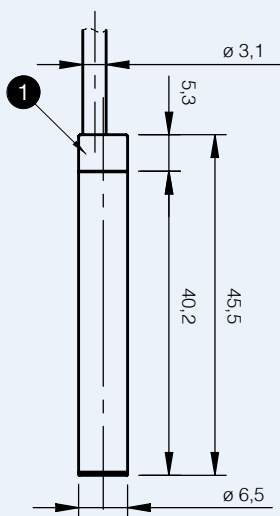
⁽¹⁾ ≥ 2,6 mm für nichtmagnetische Materialien



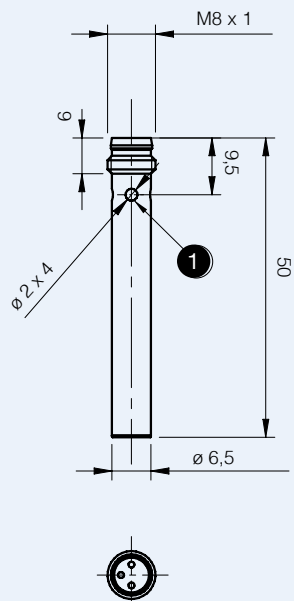
Größen (mm)

Zylindrische Induktiv-
sensoren Ø 6,5 mm

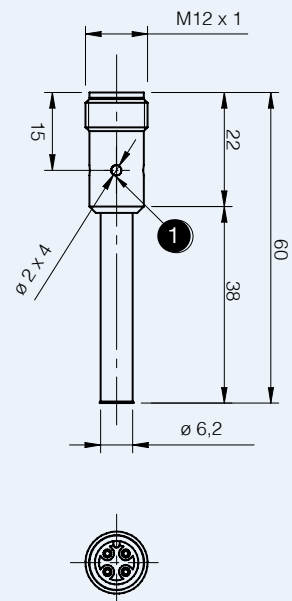
AH1/**-1A
AH1/**-3A



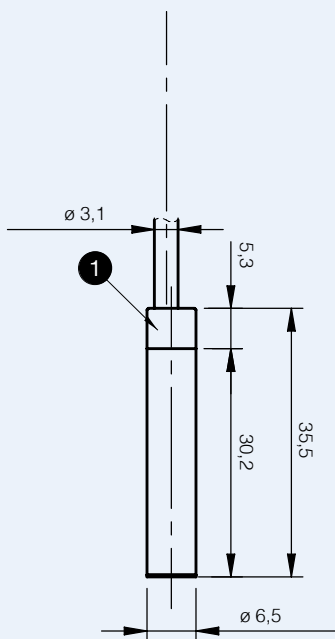
AH1/**-1F
AH1/**-3F



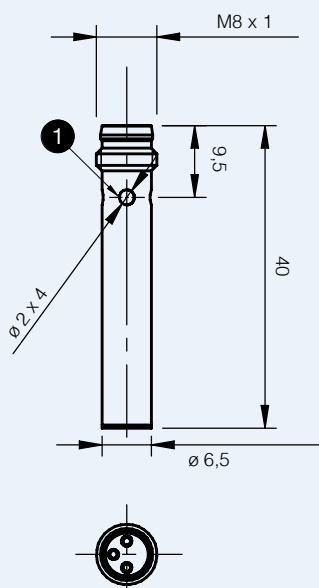
AH1/**-1H
AH1/**-3H



AH6/**-1A
AH6/**-3A



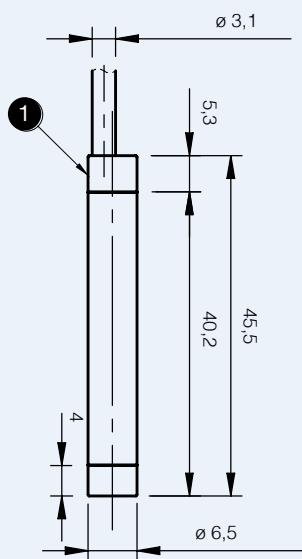
AH6/**-1F
AH6/**-3F



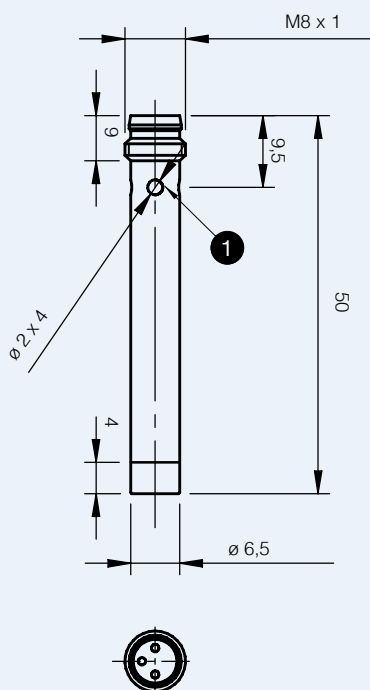
1 LED



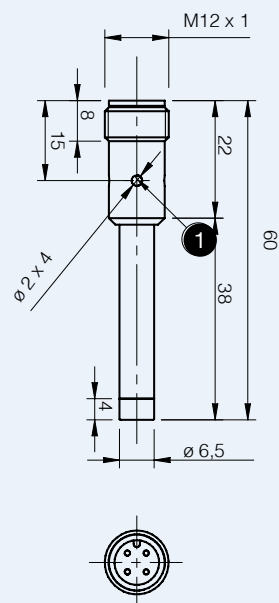
AH1/**-2A
AH1/**-4A



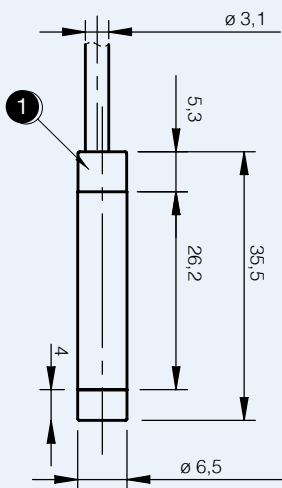
AH1/**-2F
AH1/**-4F



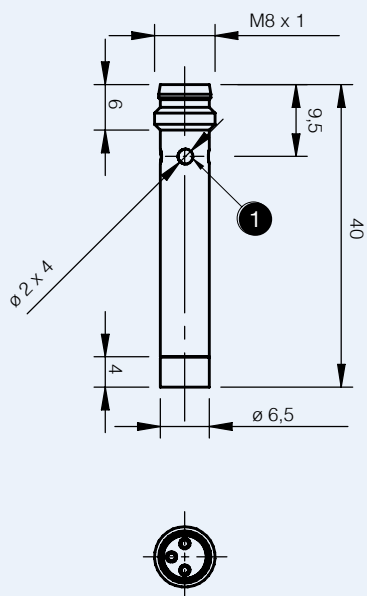
AH1/**-2H
AH1/**-4H



AH6/**-2A
AH6/**-4A



AH6/**-2F
AH6/**-4F



1 LED