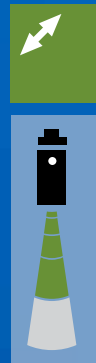




# Serie AK

Zylindrische induktive  
M18-Näherungssensoren



Zylindrische M18-  
Induktivsensoren

## Charakteristiken

- Umfangreiche Auswahl an Modellen: standard, doppelte Tastweite
- Ausgänge: Kabel, M12-Stecker
- 2-, 3- und 4-polige Modelle
- Auf Anfrage Modelle ATEX, cat. 3 verfügbar
- Modelle mit Komplementärausgang (NO+NC)



## Webinhalte



- Anwendungshinweise
- Fotografie
- Kataloge / Bedienungsanleitungen



## Code Beschreibung (\*)

	AK	1	/	A	P	-	1	A
Serie	AK	Induktiver M18-Näherungssensor						
Gehäuse	1	Standard-Gehäuse						
	6	Kurz-Gehäuse						
Ausgangsstatus	A	Umschaltkontakt NO						
	C	Ruhekontakt NC						
	B	NO und NC Komplementärausgänge						
Ausgangslogik	N	NPN-Ausgangslogik						
	0	2-polige Versionen						
	P	PNP-Ausgangslogik						
Reichweite	1	Bündig standard 5 mm						
	2	Nicht bündig standard 8 mm						
	3	Bündig doppelte Tastweite 8 mm						
	4	Nicht bündig doppelte Tastweite 12 mm						
Kabel-/Stecker- ausgang	A	axialer Kabelausgang						
	C	radiale Kabelausgang						
	H	M12-Steckerausgang						

(\*) ATEX-Produkte verfügbar, kontaktieren Sie ihren Handelsvertreter.



## Verfügbare Modelle

### Standard-Gehäuse

Durchmesser	Montage	Reichweite	Ausgang	Distanz (mm)	NPN/NO	PNP/NO	NPN/NC	PNP/NC
M18	bündig	standard	Kabel	5	AK1/AN-1A	AK1/AP-1A	AK1/CN-1A	AK1/CP-1A
			Kabel 90°		AK1/AN-1C	AK1/AP-1C	AK1/CN-1C	AK1/CP-1C
			M12		AK1/AN-1H	AK1/AP-1H	AK1/CN-1H	AK1/CP-1H
	nicht bündig		Kabel	8	AK1/AN-2A	AK1/AP-2A	AK1/CN-2A	AK1/CP-2A
			Kabel 90°		AK1/AN-2C	AK1/AP-2C	AK1/CN-2C	AK1/CP-2C
			M12		AK1/AN-2H	AK1/AP-2H	AK1/CN-2H	AK1/CP-2H
	bündig	doppelte Tastweite	Kabel	12	AK1/AN-3A	AK1/AP-3A	AK1/CN-3A	AK1/CP-3A
			M12		AK1/AN-3H	AK1/AP-3H	AK1/CN-3H	AK1/CP-3H
			Kabel		AK1/AN-4A	AK1/AP-4A	AK1/CN-4A	AK1/CP-4A
	nicht bündig		M12	AK1/AN-4H	AK1/AP-4H	AK1/CN-4H	AK1/CP-4H	

Zylindrische M18-Induktivsensoren

## Verfügbare Modelle

### Kurz-Gehäuse

Durchmesser	Montage	Reichweite	Ausgang	Distanz (mm)	NPN/NO	PNP/NO	NPN/NO + NC	PNP/NO + NC
M18	bündig	standard	Kabel	5	AK6/AN-1A	AK6/AP-1A	AK6/BN-1A	AK6/BP-1A
	nicht bündig			8	AK6/AN-2A	AK6/AP-2A	AK6/BN-2A	AK6/BP-2A
	bündig	doppelte Tastweite		12	AK6/AN-3A	AK6/AP-3A	AK6/BN-3A	AK6/BP-3A
	nicht bündig			AK6/AN-4A	AK6/AP-4A	AK6/BN-4A	AK6/BP-4A	
	bündig	standard	M12	5	AK6/AN-1H	AK6/AP-1H	AK6/BN-1H	AK6/BP-1H
	nicht bündig			8	AK6/AN-2H	AK6/AP-2H	AK6/BN-2H	AK6/BP-2H
	bündig	doppelte Tastweite		12	AK6/AN-3H	AK6/AP-3H	AK6/BN-3H	AK6/BP-3H
	nicht bündig			AK6/AN-4H	AK6/AP-4H	AK6/BN-4H	AK6/BP-4H	

## Verfügbare Modelle

### 2-polige Modelle DC

Durchmesser	Montage	Reichweite	Ausgang	Distanz (mm)	NO - PNP/NPN
M18	bündig	standard	Kabel	5	AK1/A0-1A
			M12		AK1/A0-1H
	nicht bündig		Kabel	8	AK1/A0-2A
			M12		AK1/A0-2H
	bündig	doppelte Tastweite	Kabel	12	AK1/A0-3A
			M12		AK1/A0-3H
	nicht bündig		Kabel	AK1/A0-4A	
			M12	AK1/A0-4H	





## Verringerungskoeffizienten

Code	Edelstahl FE 360	Kupfer	Alluminium	Messing	Edelstahl INOX
AK1/**-1*	1	0,4	0,48	0,72	0,86
AK1/**-2*		0,45	0,53	0,56	0,77
AK1/**-3*		0,4	0,45	0,5	0,75
AK1/**-4*		0,45	0,53	0,56	0,77
AK6/**-1*		0,12	0,2	0,26	0,62
AK6/**-2*		0,3	0,37	0,46	0,78
AK6/**-3*		0,13	0,2	0,24	0,61
AK6/**-4*		0,32	0,39	0,42	0,69



Zylindrische M18-Induktivsensoren

## Technische Daten

	AK1/**-1*	AK1/**-2*	AK1/**-3*	AK1/**-4*
				
nominale Tastweite	5 mm	8 mm	8 mm	12 mm
Arbeitsdistanz	0...4 mm	0...6,5 mm	0...6,5 mm	0...9,7 mm
Hysteresese	1...20%			
normalisierte Antriebsgrösse	18x18 mm FE 360	24x24 mm FE 360		36x36 mm FE 360
Wiederholgenauigkeit	5%			
Betriebsspannung	10...30 Vcc			
Ausgangsfunktion	≤ 10%			
maximale Restwelligkeit	NPN oder PNP - NO oder NC (3-polige Modelle), NPN/PNP - NO (2-polige Modelle)			
Ausgangsstrom	≤ 400 mA ( 3...100 mA für 2-polige Versionen)			
Sättigungsspannung im Ausgang	≤ 1V @ 400 mA (2,8 V @ 100 mA für 2-polige Versionen)			
Stromversorgung ohne Last	20 mA			
Verluststrom	10 µA (0,8 mA für 2-polige Versionen)			
Arbeitsfrequenz	600 Hz (300 Hz für 2-polige)		300 Hz (150 Hz für 2-polige)	
Ansprechverzögerung	50 ms			
Temperaturlimite	-25...+70 °C			
Temperaturdrift von Sr	10%			
Kurzschlusschutz	●			
Verpolungsschutz	●			
Schutz der induktiven Lasten	●			
Schock und Vibrationen	IEC 60947-5-2			
Gewicht	55 g Stecker 130 g Kabel			
LED-Anzeigen	gelbes LED Ausgangsstatus			
Schutzgrad	IP 67 <sup>(1)</sup> ( EN60529 )			
elektromagnetische Kompatibilität	entsprechend der EMC-Richtlinien gemäss IEC 60947-5-2			
Gehäusematerial	vernickeltes Messing			
empfindliche Oberfläche	PBT			
Anschluss	PVC-Kabel 2m - M12-Stecker			
Drehmoment	25 Nm			

<sup>(1)</sup> Schutz nur mit ordnungsgemäß montiertem Kabel an den Stecker garantiert.



# Technische Daten

Zylindrische M18-Induktivsensoren

	AK6/**-1*	AK6/**-2*	AK6/**-3*	AK6/**-4*
nominale Tastweite	5 mm	8 mm	8 mm	12 mm
Arbeitsdistanz	0...4 mm	0...6,5 mm	0...6,5 mm	0...9,7 mm
Hysterese	0...20%			
normalisierte Antriebsgrösse	18x18 mm FE 360	24x24 mm FE 360		36x36 mm FE 360
Wiederholgenauigkeit	5% Ub 20-30V Ta=23°C±5°C			
Betriebsspannung	10...30 Vcc			
maximale Restwelligkeit	≤ 400 mA			
Ausgangsstrom	≤ 10 %			
Sättigungsspannung im Ausgang	≤ 1,5 V @ 400 mA			
Stromversorgung ohne Last	≤ 10 mA			
Ausgangslogik	PNP oder NPN			
Ausgangsstatus	NO oder NO+NC			
Verluststrom	10 µA			
Arbeitsfrequenz	2,5 KHz	2 KHz	2,5 KHz	2 KHz
Ansprechverzug	≤ 50 ms			
Temperaturlimite	-25°C ÷ +70°C			
Temperaturdrift	≤ 10%			
Kurzschlusschutz	● (auto-reset)			
Schutz der induktiven Lasten	●			
Verpolungsschutz	●			
elektromagnetische Kompatibilität	entsprechend der EMC-Richtlinien gemäss IEC 60947-5-2			
Schock und Vibrationen	IEC 60947-5-2			
Schutzgrad	IP67			
Gehäusematerial	vernickeltes Messing			
Material der aktiven Fläche	PBT			
LED-Anzeigen	aktivierter Ausgang (gelbes LED)			
Anschluss	M12-Stecker, PVC-Kabelausgang 2 m			
Drehmoment	25 Nm (Metallgehäuse)			

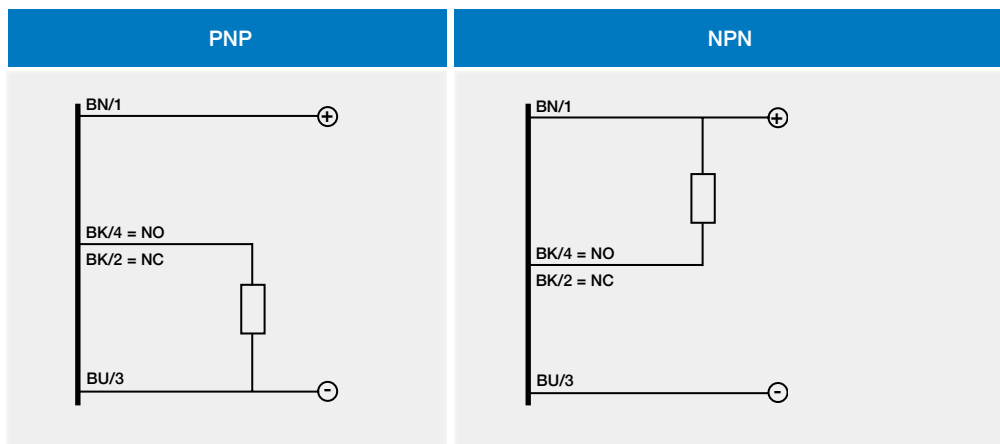
<sup>(1)</sup>Schutz nur mit ordnungsgemäß montiertem Kabel an den Stecker garantiert.

## Verringerungskoeffizienten

Code	Edelstahl FE 360	Kupfer	Alluminium	Messing	Edelstahl INOX
AK6/**-1*	1	0,36	0,43	0,49	0,80
AK6/**-2*		0,43	0,38	0,75	0,31
AK6/**-3*		0,39	0,45	0,51	0,77
AK6/**-4*		0,47	0,42	0,74	0,36

## elektrische Schaltpläne der Anschlüsse

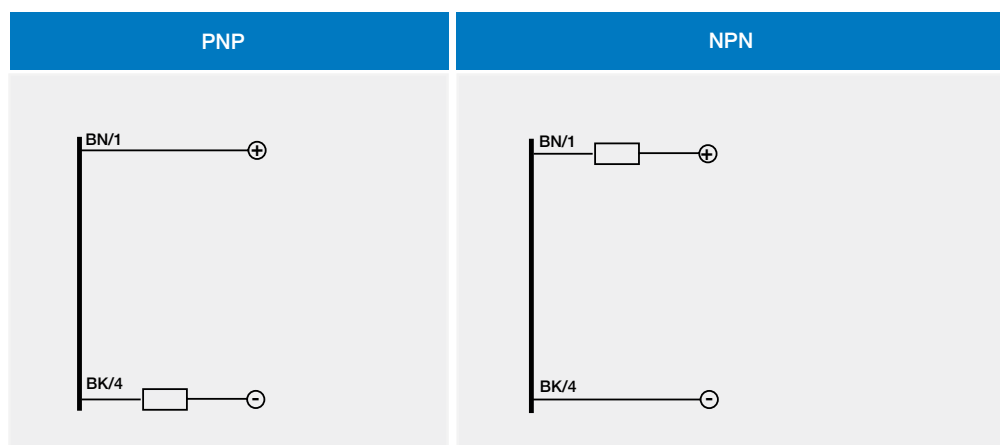
3-polige Versionen



- BN** braun
- BU** blau
- BK** schwarz
- WH** weiß

## elektrische Schaltpläne der Anschlüsse

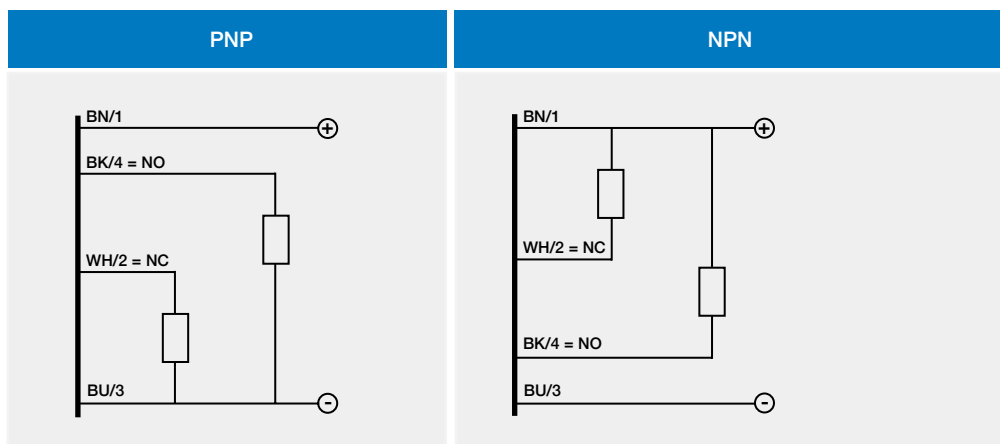
2-polige Versionen



- BN** braun
- BU** blau
- BK** schwarz
- WH** weiß

## elektrische Schaltpläne der Anschlüsse

Komplementärausgänge



- BN** braun
- BU** blau
- BK** schwarz
- WH** weiß

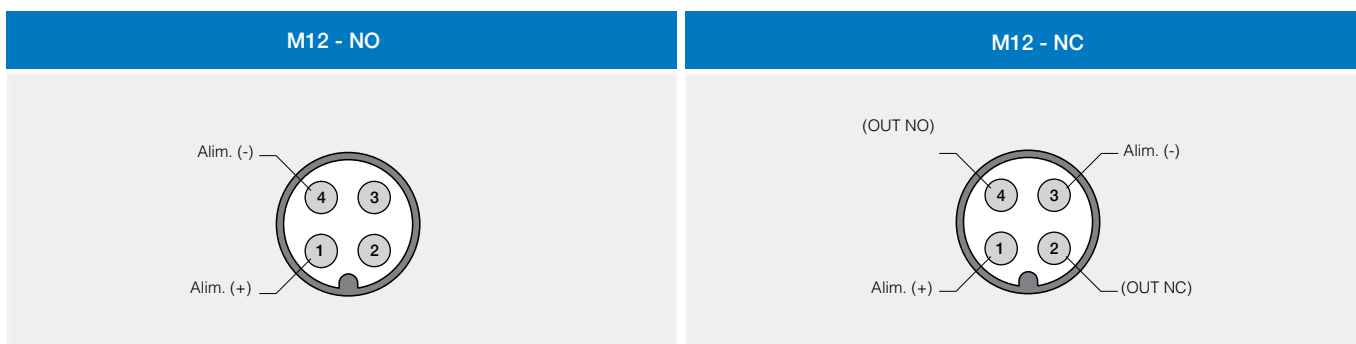
## Stecker

3-polige Versionen



## Stecker

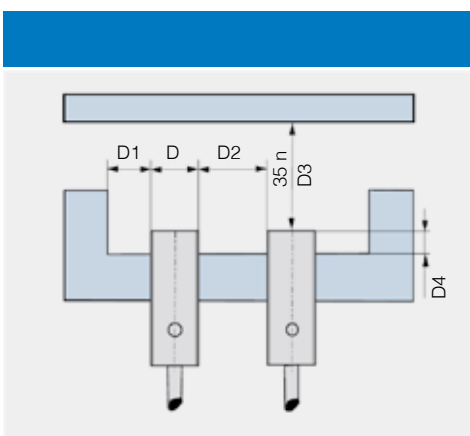
2-polige Versionen



## Stecker

Versionen mit Komplementärausgängen

## Montage

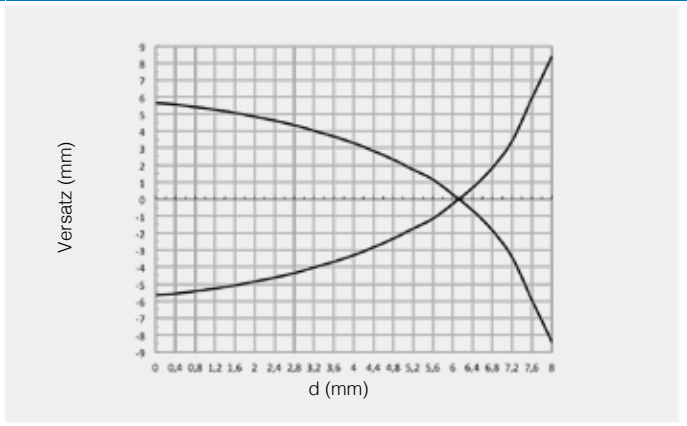
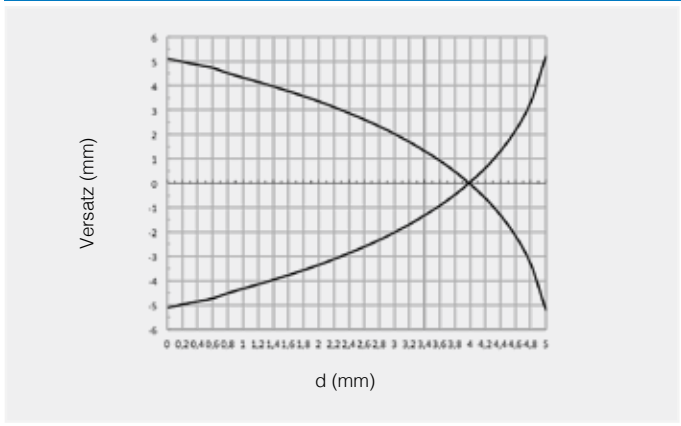


Code	D4	D1	D2	D3
AK/**-1*	≥ 3,6 mm	≥ 9 mm	≥ 18 mm	≥ 15 mm
AK/**-2*	≥ 16 mm	≥ 18 mm	≥ 36 mm	≥ 24 mm
AK1/**-3*	≥ 3,6 mm	≥ 9 mm	≥ 18 mm	≥ 15 mm
AK1/**-4*	≥ 16 mm	≥ 18 mm	≥ 36 mm	≥ 36 mm
AK6/**-1*	≥ 3,6 mm	≥ 9 mm	≥ 18 mm	≥ 15 mm
AK6/**-2*	≥ 12 mm	≥ 18 mm	≥ 36 mm	≥ 24 mm
AK6/**-3*	≥ 1,8 mm <sup>(1)</sup>	≥ 9 mm	≥ 18 mm	≥ 15 mm
AK6/**-4*	≥ 16 mm	≥ 18 mm	≥ 36 mm	≥ 36 mm

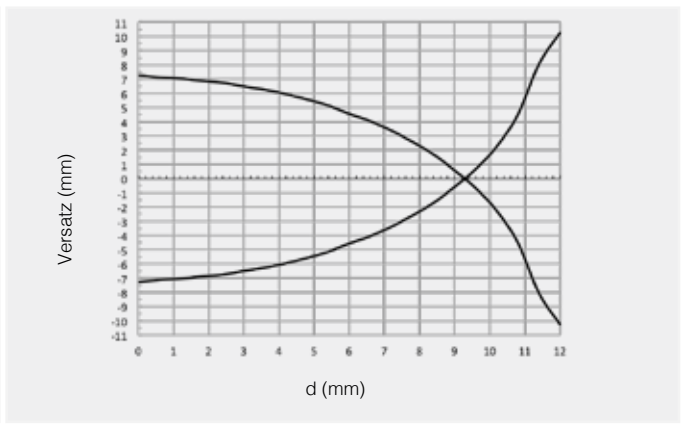
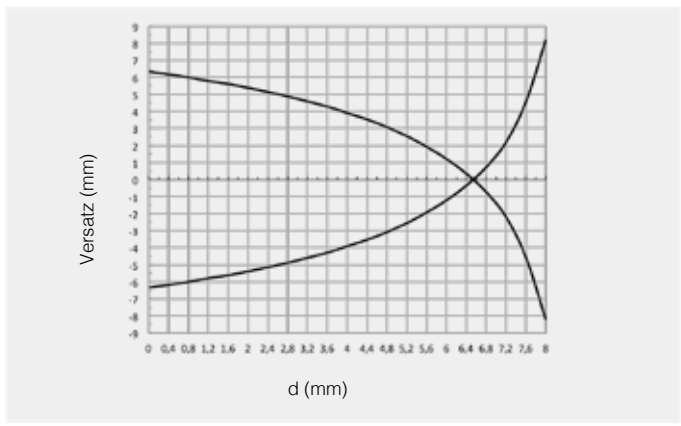
<sup>(1)</sup> ≥ 5.4 mm für nichtmagnetische Materialien



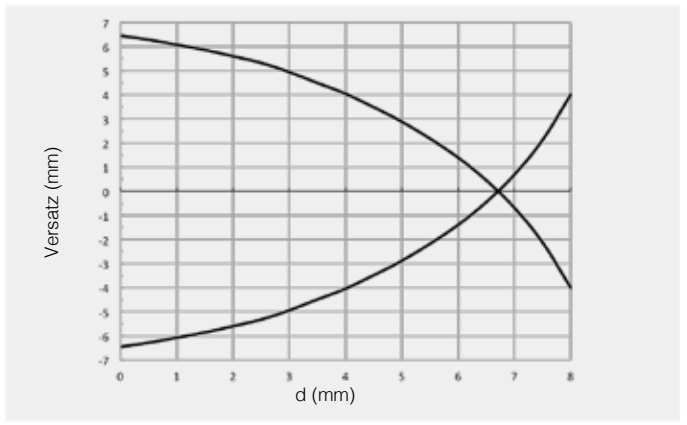
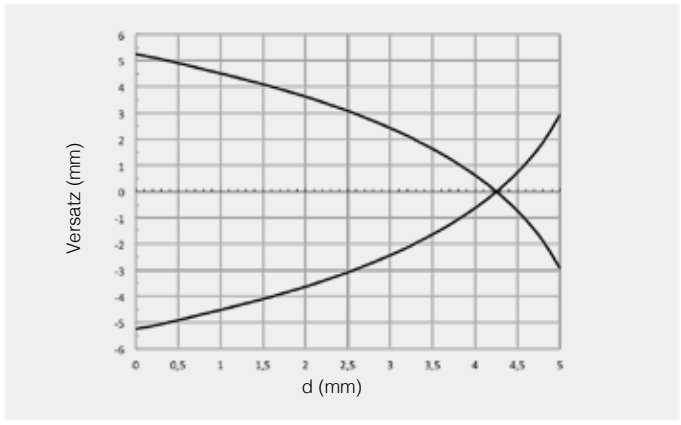
AK1/\*\*-1\* Parallelversatz      AK1/\*\*-2\* Parallelversatz



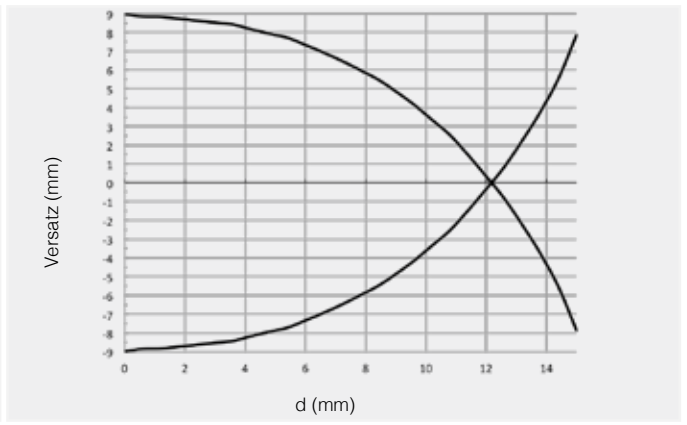
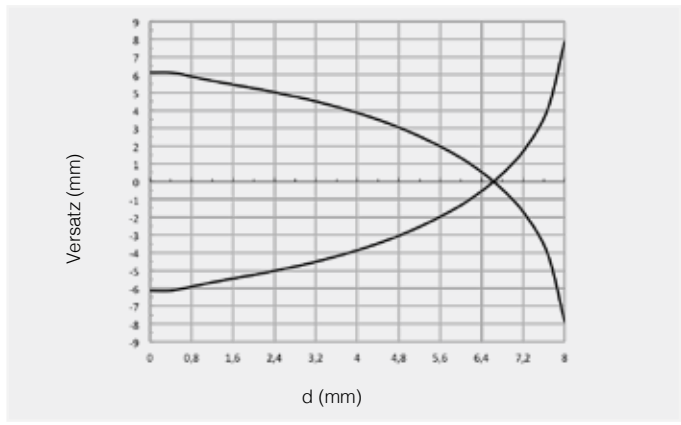
AK1/\*\*-3\* Parallelversatz      AK1/\*\*-4\* Parallelversatz



AK6/\*\*-1\* Parallelversatz      AK6/\*\*-2\* Parallelversatz



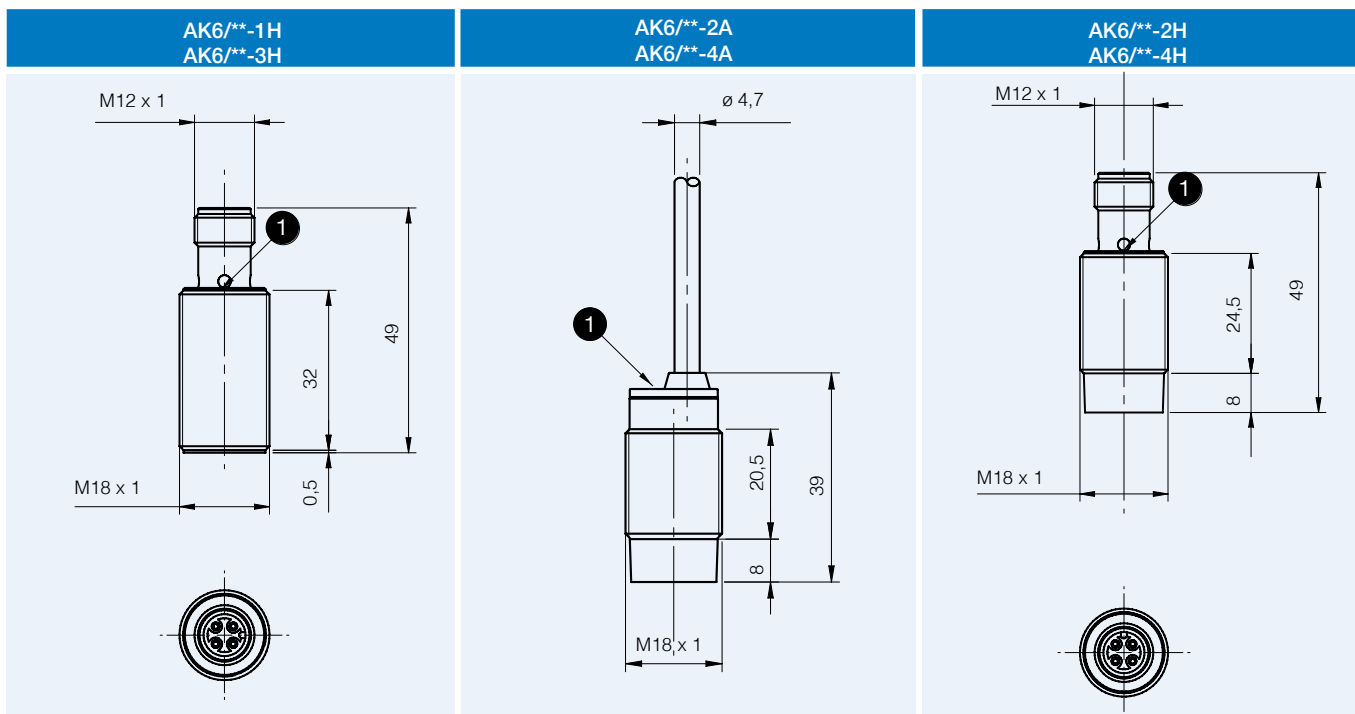
AK6/\*\*-3\* Parallelversatz      AK6/\*\*-4\* Parallelversatz



AK1/**-1A AK1/**-3A	AK1/**-1H AK1/**-3H	AK1/**-2A AK1/**-4A
AK1/**-2C AK1/**-4C	AK1/**-2H AK1/**-4H	AK6/**-1A AK6/**-3A

1 LED

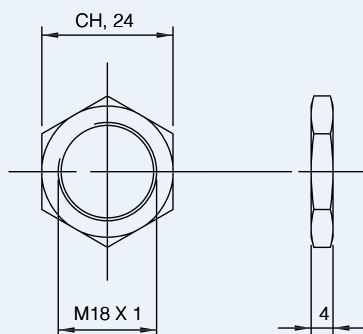




1 LED

## Größen (mm)

Zubehör in allen Modellen inbegriffen



(2 x) metallische  
Befestigungsmutter