



Serie AT

Zylindrische induktive
M30-Näherungssensoren



Zylindrische M30-
Induktivsensoren

Charakteristiken

- Umfangreiche Auswahl an Modellen: Standard, doppelte Tastweite
- Ausgänge: Kabel, M12-Stecker
- 2-, 3-, 4-polige Modelle
- Auf Anfrage ATEX-Modelle, kat. 3 verfügbar
- Modelle mit antivalenten Ausgängen (NO+NC)
- Vollständig gegen elektronische Schäden geschützt



Webinhalte



- Anwendungshinweise
- Fotografie
- Kataloge / Bedienungsanleitungen



Code Beschreibung (*)

| | AT | 1 | / | A | P | - | 1 | A |
|-----------------------------|----|---|---|---|---|---|---|---|
| Serie | AT | Induktiver M30-Sensor | | | | | | |
| Gehäuse | 1 | Standard-Gehäuse s | | | | | | |
| Ausgangsstatus | A | Umschaltkontakt NO | | | | | | |
| | C | Ruhekontakt NC | | | | | | |
| | 0 | Komplementärausgang NO+NC | | | | | | |
| Ausgangslogik | N | NPN-Ausgangslogik | | | | | | |
| | 0 | 2-polige Versionen | | | | | | |
| | P | PNP-Ausgangslogik | | | | | | |
| Reichweite | 1 | Bündig standard 10 mm | | | | | | |
| | 2 | Nicht bündig standard 15 mm | | | | | | |
| | 3 | Bündig doppelte Tastweite 15 mm | | | | | | |
| | 4 | Nicht bündig doppelte Tastweite 20 mm | | | | | | |
| Kabel-/ Stecker- ausgang | A | axialer Kabelausgang | | | | | | |
| | B | axialer Kabelausgang mit Führungszapfen | | | | | | |
| | H | M12-Steckerausgang | | | | | | |

(*) ATEX-Produkte verfügbar, kontaktieren Sie ihren Handelsvertreter.



Verfügbare Modelle

Standard-Gehäuse 4-polig

Zylindrische
M30-Induktivsensoren

| Durchmesser | Montage | Reichweite | Stecker | Distanz (mm) | PNP/NO+NC |
|-------------|--------------|--------------------|---------|--------------|-----------|
| M30 | bündig | standard | M12 | 10 | AT1/0P-1H |
| | nicht bündig | | | 15 | AT1/0P-2H |
| | bündig | doppelte Tastweite | | 20 | AT1/0P-3H |
| | nicht bündig | | | AT1/0P-4H | |

Verfügbare Modelle

Standard-Gehäuse 3-polig

| Durchmesser | Montage | Reichweite | Stecker | Distanz (mm) | NPN/NO | NPN/NC | PNP/NO | PNP/NC |
|-------------|--------------|--------------------|-------------------|--------------|-----------|-----------|-----------|-----------|
| M30 | bündig | standard | Kabel | 10 | AT1/AN-1A | AT1/CN-1A | AT1/AP-1A | AT1/CP-1A |
| | | | Kabel con cordolo | | AT1/AN-1B | AT1/CN-1B | AT1/AP-1B | AT1/CP-1B |
| | | | M12 | | AT1/AN-1H | AT1/CN-1H | AT1/AP-1H | AT1/CP-1H |
| | nicht bündig | | Kabel | 15 | AT1/AN-2A | AT1/CN-2A | AT1/AP-2A | AT1/CP-2A |
| | | | Kabel con cordolo | | AT1/AN-2B | AT1/CN-2B | AT1/AP-2B | AT1/CP-2B |
| | | | M12 | | AT1/AN-2H | AT1/CN-2H | AT1/AP-2H | AT1/CP-2H |
| | bündig | doppelte Tastweite | Kabel | 20 | AT1/AN-3A | AT1/CN-3A | AT1/AP-3A | AT1/CP-3A |
| | | | M12 | | AT1/AN-3H | AT1/CN-3H | AT1/AP-3H | AT1/CP-3H |
| | | | Kabel | | AT1/AN-4A | AT1/CN-4A | AT1/AP-4A | AT1/CP-4A |
| | nicht bündig | | M12 | AT1/AN-4H | AT1/CN-4H | AT1/AP-4H | AT1/CP-4H | |

Verfügbare Modelle

2-polige Modelle DC

| Durchmesser | Montage | Reichweite | Stecker | Distanz (mm) | NO |
|-------------|--------------|--------------------|---------|--------------|-----------|
| M30 | bündig | standard | Kabel | 10 | AT1/A0-1A |
| | | | | | AT1/A0-1H |
| | nicht bündig | | M12 | 15 | AT1/A0-2A |
| | | | | | AT1/A0-2H |
| | bündig | doppelte Tastweite | Kabel | 20 | AT1/A0-3A |
| | | | | | AT1/A0-3H |
| | nicht bündig | | M12 | AT1/A0-4A | |
| | | | | | AT1/A0-4H |



| | AT*/**-1* | AT*/**-2* | AT*/**-3* | AT*/**-4* |
|-----------------------------------|---|-----------------|------------------------------|-----------------|
| | | | | |
| nominale Tastweite | 10 mm | 15 mm | 15 mm | 20 mm |
| Arbeitsdistanz | 0...8,1 mm | 0...12,1 mm | 0...12,1 mm | 0...16,2 mm |
| Hysterese | 1...20% | | | |
| normalisierte Antriebsgrösse | 30x30 mm FE 360 | 45x45 mm FE 360 | 45x45 mm FE 360 | 60x60 mm FE 360 |
| Wiederholgenauigkeit | 5% U _b 20-30 V Ta = 23°C ± 5°C | | | |
| Betriebsspannung | 10...30 Vcc | | | |
| Ausgangsfunktion | NPN oder PNP - NO oder NC (3-polige Modelle), PNP - NO + NC (4-polige Modelle), NPN/PNP - NO (2-polige Modelle) | | | |
| maximale Restwelligkeit | ≤ 10% | | | |
| Ausgangsstrom | ≤ 400 mA (3...100 mA für 2-polige Versionen) | | | |
| Sättigungsspannung im Ausgang | ≤ 1V @ 400 mA (2,8 V @ 100 mA für 2-polige Versionen) | | | |
| Stromversorgung ohne Last | 20 mA | | | |
| Verluststrom | 10 µA / 0,8 mA für 2-polig Versionen | | | |
| Arbeitsfrequenz | 200 Hz / 100 Hz für 2-polige | | 200 Hz / 100 Hz für 2-polige | |
| Ansprechverzug | 100 ms (50 ms für 2-polige Versionen) | | | |
| Temperaturlimite | -25...+70 °C | | | |
| Temperaturdrift von Sr | 10% | | | |
| Kurzschlusschutz | ● | | | |
| Verpolungsschutz | ● | | | |
| Schutz der induktiven Lasten | ● | | | |
| Schock und Vibrationen | IEC 60947-5-2 | | | |
| Gewicht | 150 g Stecker, 230 g Kabel | | | |
| LED-Anzeigen | gelbes LED Ausgangsstatus | | | |
| Schutzgrad | IP 67 ⁽¹⁾ (EN60529) | | | |
| elektromagnetische Kompatibilität | entsprechend der EMC-Richtlinien gemäss IEC 60947-5-2 | | | |
| Schock und Vibrationen | IEC 60947-5-2 | | | |
| Gehäusematerial | vernickeltes Messing | | | |
| empfindliche Oberfläche | PBT | | | |
| Anschluss | PVC-Kabel 2 m - M8- oder M12-Stecker | | | |
| Drehmoment | 50 Nm | | | |

⁽¹⁾ Schutz nur mit ordnungsgemäß montiertem Kabel an den Stecker garantiert.

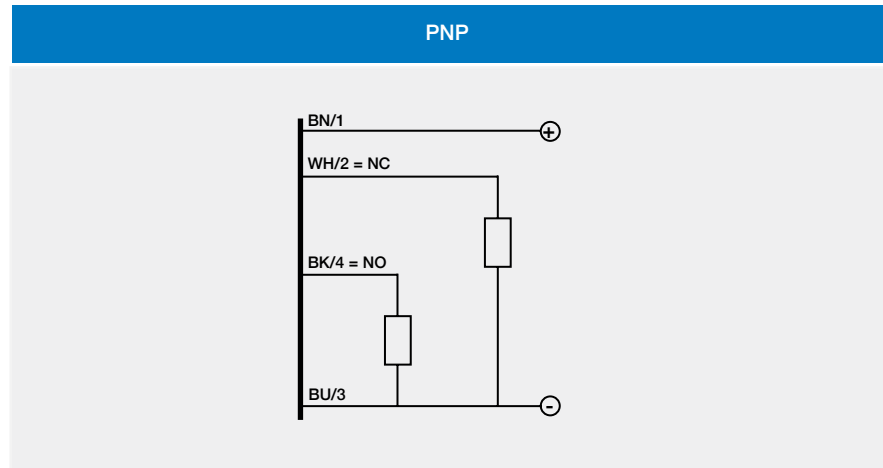
Verringerungskoeffizienten

| Code | Edelstahl FE 360 | Kupfer | Alluminium | Messing | Edelstahl INOX |
|-----------|------------------|--------|------------|---------|----------------|
| AT*/**-1* | 1 | 0,35 | 0,45 | 0,50 | 0,75 |
| AT*/**-2* | | 0,45 | 0,50 | 0,55 | 0,80 |
| AT*/**-3* | | 0,35 | 0,45 | 0,50 | 0,70 |
| AT*/**-4* | | 0,45 | 0,50 | 0,55 | 0,75 |



elektrische Schaltpläne der Anschlüsse

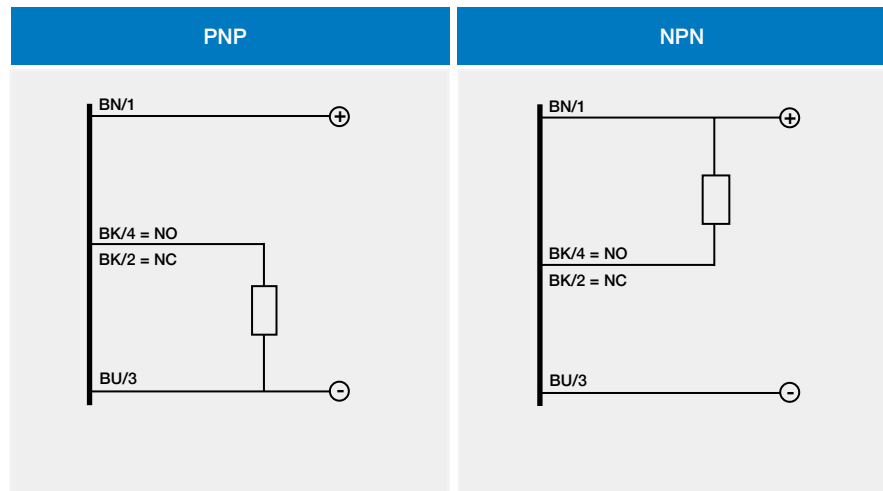
4-polige Versionen



- BN** braun
- BU** blau
- BK** schwarz
- WH** weiß

elektrische Schaltpläne der Anschlüsse

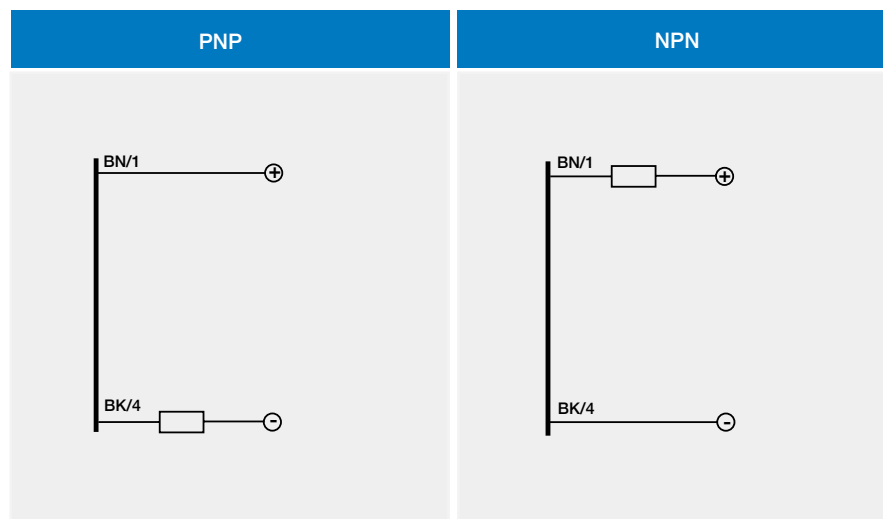
3-polige Versionen



- BN** braun
- BU** blau
- BK** schwarz
- WH** weiß

elektrische Schaltpläne der Anschlüsse

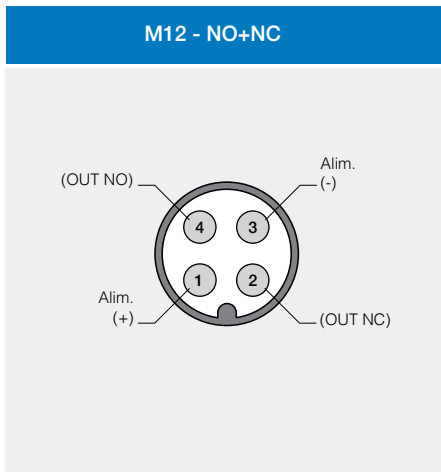
2-polige Versionen



- BN** braun
- BU** blau
- BK** schwarz
- WH** weiß

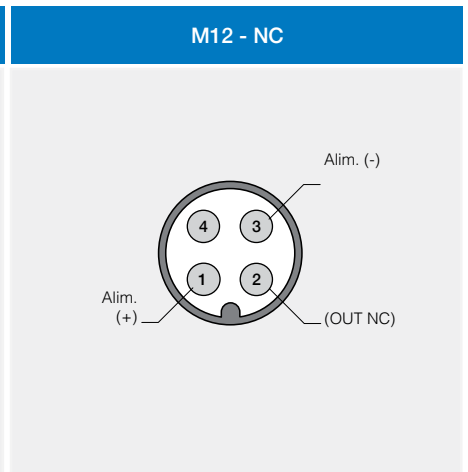
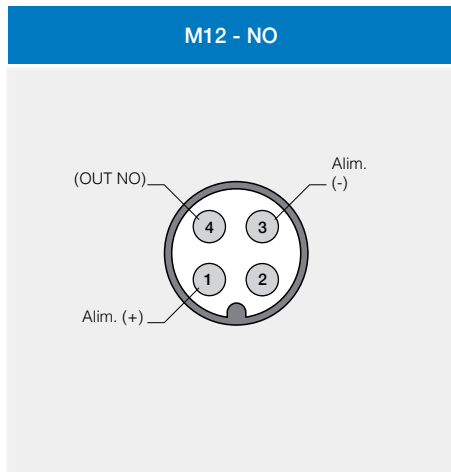
Stecker

4-polige Versionen



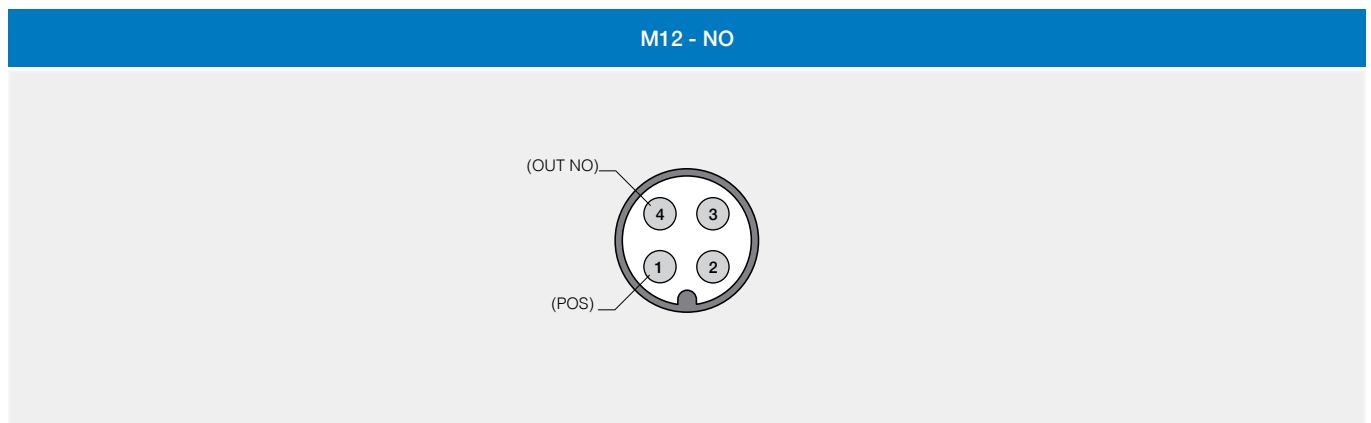
Stecker

3-polige Versionen

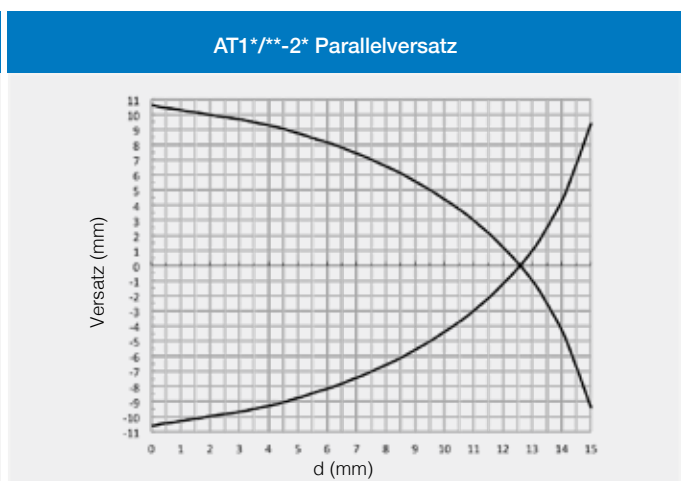
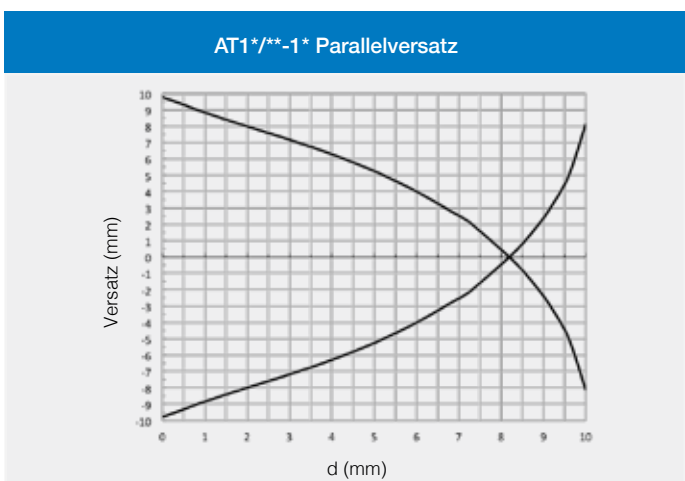


Stecker

2-polige Versionen



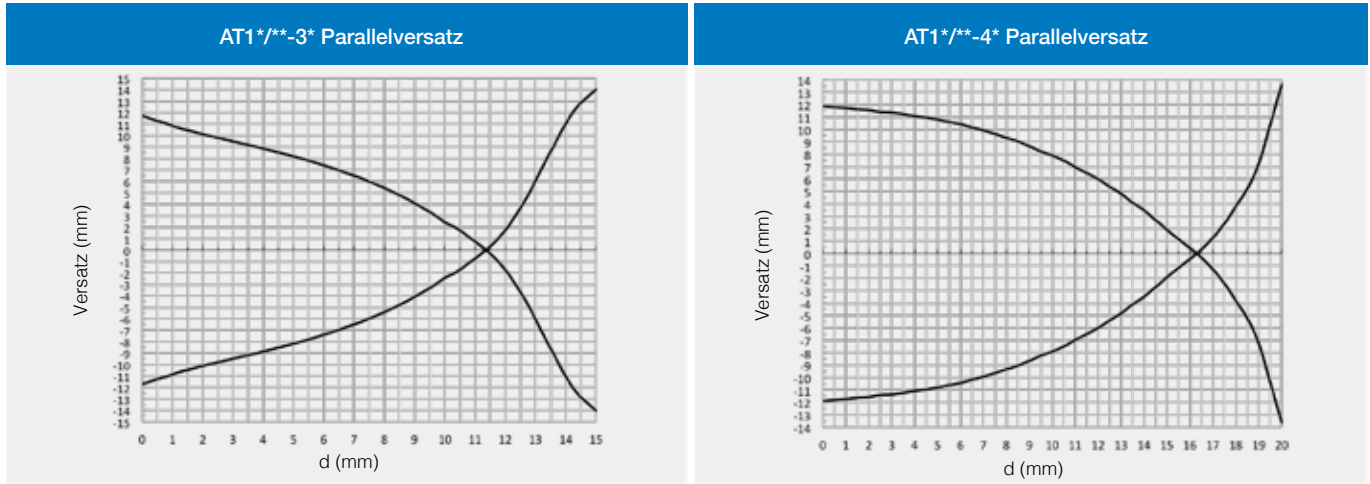
Antwortkurven



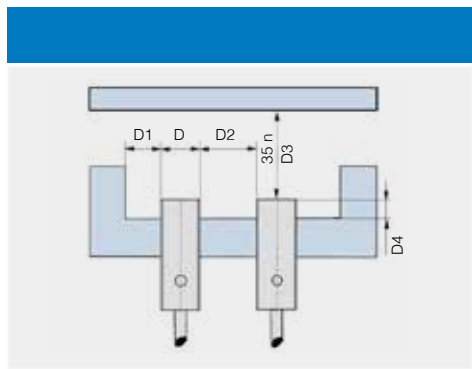


Antwortkurven

Zylindrische M30-Induktivsensoren



Montage



| Code | D4 | D1 | D2 | D3 |
|-----------|------------------------|---------|---------|---------|
| AT1/**-1* | ≥ 0 mm | ≥ 10 mm | ≥ 30 mm | ≥ 30 mm |
| AT1/**-2* | ≥ 18 mm ⁽¹⁾ | ≥ 15 mm | ≥ 45 mm | ≥ 45 mm |
| AT1/**-3 | ≥ 3 mm | ≥ 15 mm | ≥ 40 mm | ≥ 45 mm |
| AT1/**-4* | ≥ 20 mm ⁽¹⁾ | ≥ 20 mm | ≥ 60 mm | ≥ 60 mm |

⁽¹⁾ ≥ 9 mm für nichtmagnetische Materialien

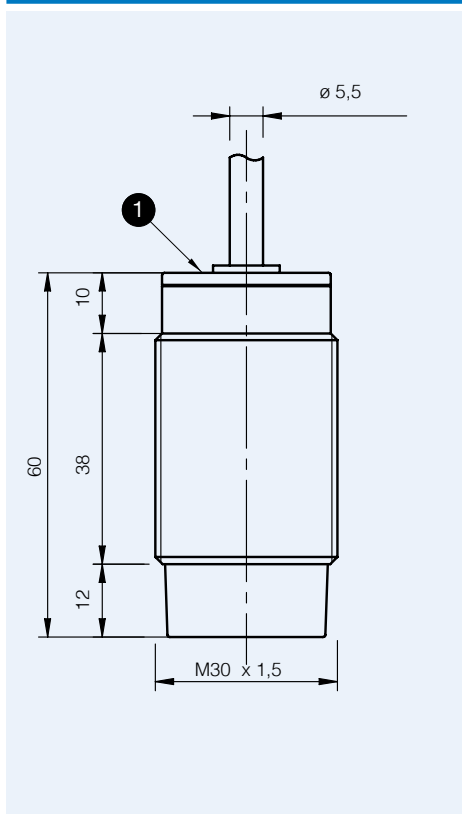
Größen (mm)

| AT1/**-1A AT1/**-3A | AT1/**-1B AT1/**-3B | AT1/**-1H AT1/**-3H |
|------------------------|------------------------|------------------------|
| | | |

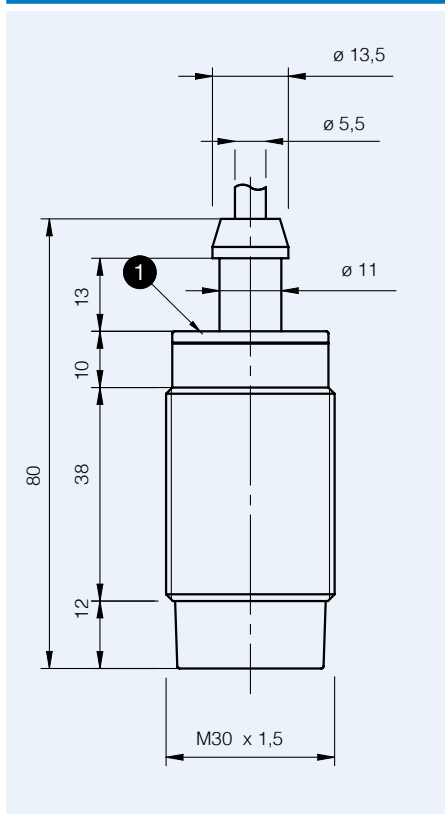
AT



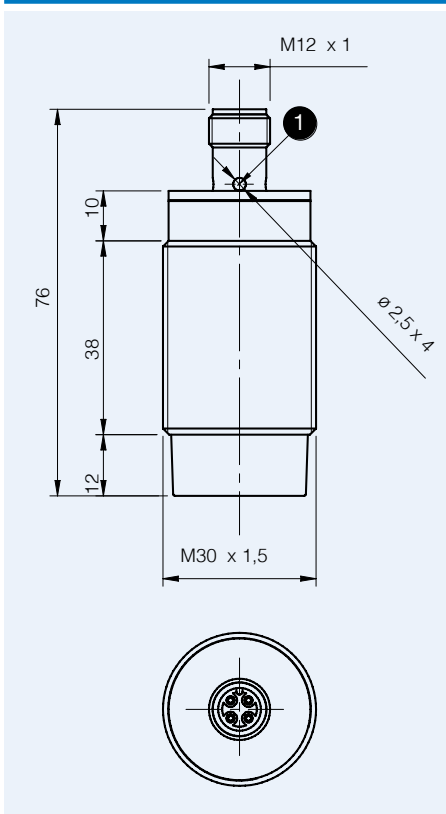
AT1/**-2A
AT1/**-4A



AT1/**-2B
AT1/**-4B



AT1/**-2H
AT1/**-4H



1 LED

Größen (mm)

Zubehör in allen Paketen inbegriffen

