



Serie FC5

Sensori fotoelettrici a forcella per rilevamento oggetti senza regolazione



caratteristiche

- Plug and Play senza regolazione
- Emissione luce LED rosso
- Minima grandezza di rilevazione 0,8 mm
- Corpo metallico
- Connettore M8 a 3 pins
- Indicatore LED ad alta visibilità
- Frequenza di lavoro 4 KHz
- Temperatura operativa -10...+60 °C
- 3 fili: PNP or NPN, L0 o D0



contenuti web

- Application notes
- Fotografie
- Cataloghi / Manuali



Forcella per rilevamento oggetti senza regolazione

descrizione del codice

FC5 R / D P - 05 06 - 1 F


serie	FC5	Forcella rilevazione oggetti
emissione	R	Emissione luce LED rosso
luce / buio	D	Dark ON
	L	Light ON
logica uscita	P	Uscita digitale PNP
	N	Uscita digitale NPN
ampiezza fessura rilevamento	03	Ampiezza Fessura di rilevamento di 30 mm
	05	Ampiezza Fessura di rilevamento di 50 mm
	08	Ampiezza Fessura di rilevamento di 80 mm
	12	Ampiezza Fessura di rilevamento di 120 mm
	18	Ampiezza Fessura di rilevamento di 180 mm
profondità	03	Profondità Fessura di Rilevamento di 40 mm
	06	Profondità Fessura di Rilevamento di 60 mm
	12	Profondità Fessura di rilevamento di 124 mm
corpo	1	Corpo metallico in alluminio
connettore	F	Connettore M8 a 3 pins

modelli disponibili

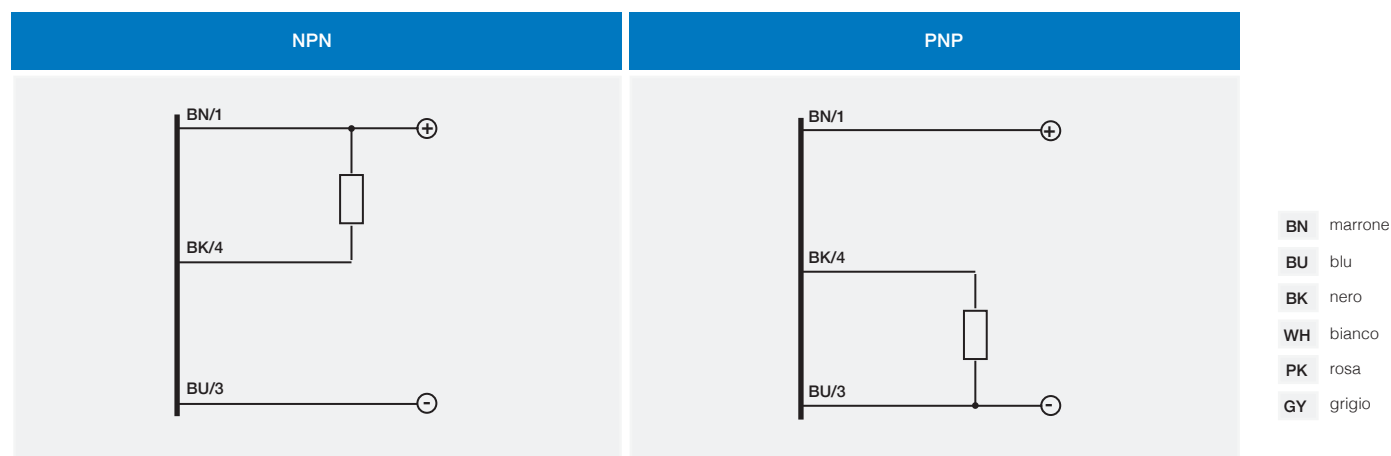
alimentazione	installazione	ampiezza (mm)	profondità (mm)	LO		DO	
				NPN	PNP	NPN	PNP
12...24 Vcc	M8 3 poli	30	40	FC5R/LN-0303-1F	FC5R/LP-0303-1F	FC5R/DN-0303-1F	FC5R/DP-0303-1F
		50	60	FC5R/LN-0506-1F	FC5R/LP-0506-1F	FC5R/DN-0506-1F	FC5R/DP-0506-1F
		80		FC5R/LN-0806-1F	FC5R/LP-0806-1F	FC5R/DN-0806-1F	FC5R/DP-0806-1F
		120	124	FC5R/LN-1212-1F	FC5R/LP-1212-1F	FC5R/DN-1212-1F	FC5R/DP-1212-1F
		180		FC5R/LN-1812-1F	FC5R/LP-1812-1F	FC5R/DN-1812-1F	FC5R/DP-1812-1F

FC5



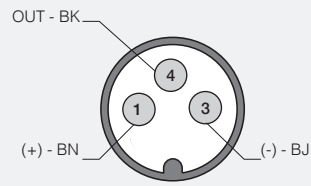
	FC5R/**-**-**	FC5R/**-18*-**
		
distanza di rilevazione nominale	50...120 mm	180 mm
dimensione minima dell'oggetto rilevato	0,8 mm	1,2 mm
emissione	LED rosso, luce modulare	
immunità alla luce ambiente	10.000 lux (5000 lux lampada ad incandescenza)	
tensione di alimentazione	12 ... 24 Vdc (protezione all'inversione di polarità)	
massima ondulazione residua	10%	
assorbimento a vuoto	≤ 20 mA	
corrente di carico	100 mA	
caduta di tensione in uscita	≤ 1,5 V @ IL = 100 mA	
frequenza di lavoro	4.000 Hz	
protezioni elettriche alimentazione	protezione inversione di polarità protezione dell'uscita al corto-circuito soppressione delle interferenze	
temperatura operativa	- 10 ...+ 60 °C	
temperatura di immagazzinamento	- 40 ...+ 80 °C	
grado di protezione	IP67 (EN60529)	
ritardo alla disponibilità	150 ms max	
materiale corpo	struttura in alluminio verniciato e ottiche in poliammide	
connettore	M8 3 pin	
peso approssimativo	80 ...190 g	

schemi elettrici delle connessioni



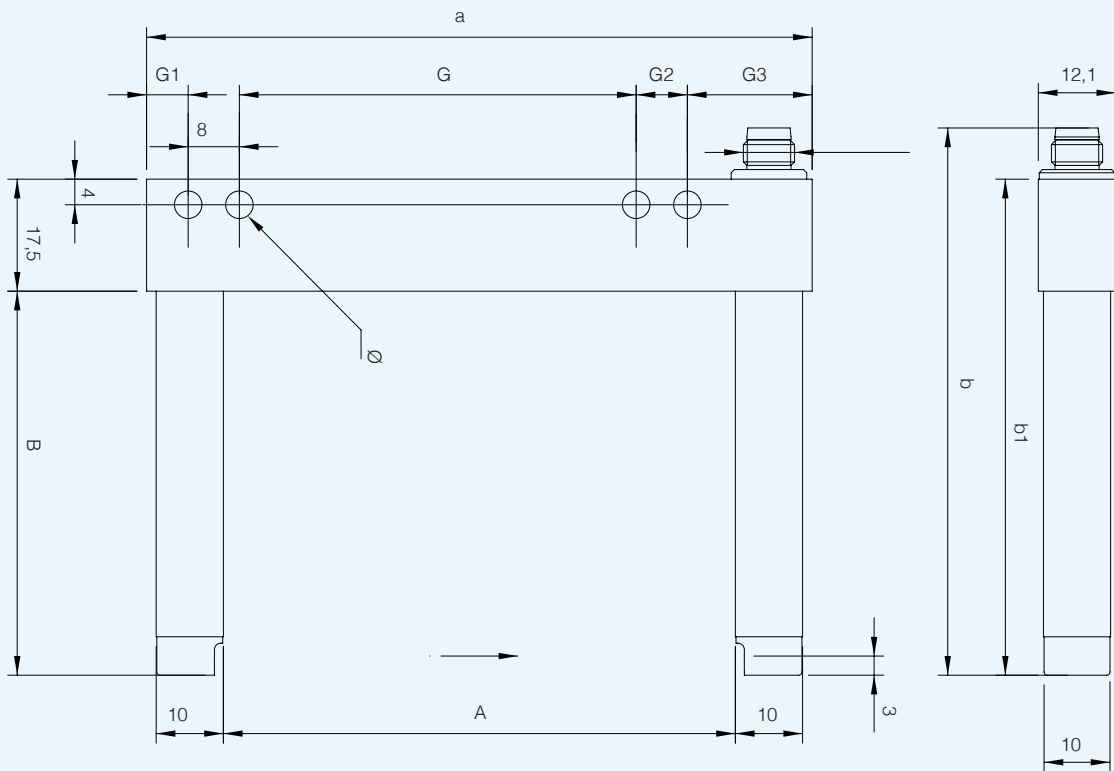


M8 FC5R/**-**-**



dimensioni (mm)

FC5R/**-**-**



modelli	A (ampiezza fessura di rilevamento)	B (profondità fessura di rilevamento)	a	b	b1	G	G1	G2	G3	Ø
FC5R/**-0303-IF	30	40	54	65,7	57,5	30	17	-	-	4 x 4,3
FC5R/**-0506-IF	50	60	74	85,7	77,5	40	6,5	19,5	8 x 19,5	4 x 4,3
FC5R/**-0806-1F	80	60	104	85,7	77,5	70	6,5	19,5	8 x 19,5	4 x 4,3
FC5R/**-1212-1F	120	124,3	144	150,2	142	100	17	17	8 x 17	4 x 4,3
FC5R/**-1812-1F	180	124,3	144	150,2	142	152	22	8	22	4 x 4,3