



# Serie FY

Amplificatori per fibra ottica avanzati



## caratteristiche

- Doppio display per leggere in modo simultaneo il segnale e la soglia di commutazione
- Funzione anti mutual interferenza (x 4 sensori)
- Regolazione tramite teach-in
- Uscita PNP o NPN
- Funzione di temporizzazione uscita
- 4 tempi di risposta selezionabili
- Connessione a cavo o cavo con connettore M8



## contenuti web



- Application notes
- Fotografie
- Cataloghi / Manuali



Amplificatori per fibra ottica avanzati

## descrizione del codice

**FY 2 / 0 P - 0 A**

serie	<b>FY</b>	Amplificatori per fibra ottica avanzati barra DIN doppio display, regolazione tramite pulsanti
modello	<b>2</b>	Modello base :selezione tempo di risposta, ritardo
	<b>3</b>	Modello Avanzato :selezione tempo di risposta, ritardo, funzione anti mutua interferenza
uscite	<b>0</b>	Funzione impulso buio / impulso luce selezionabile
logica	<b>P</b>	Uscita PNP
	<b>N</b>	Uscita NPN
corpo	<b>0</b>	Corpo in plastica
uscita cavo / connettore	<b>A</b>	Uscita cavo 2 m
	<b>V</b>	Uscita connettore M8 4 poli, lunghezza cavo 15 cm

## modelli disponibili

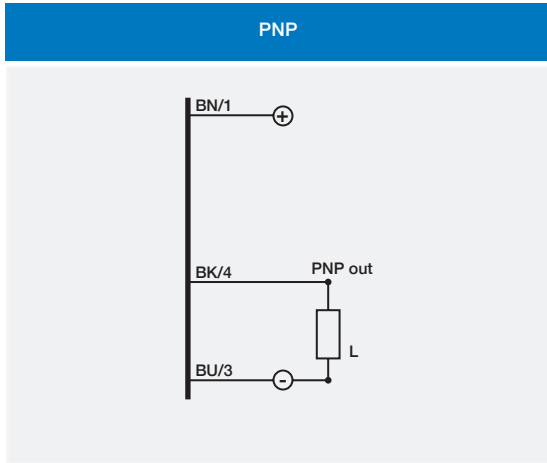
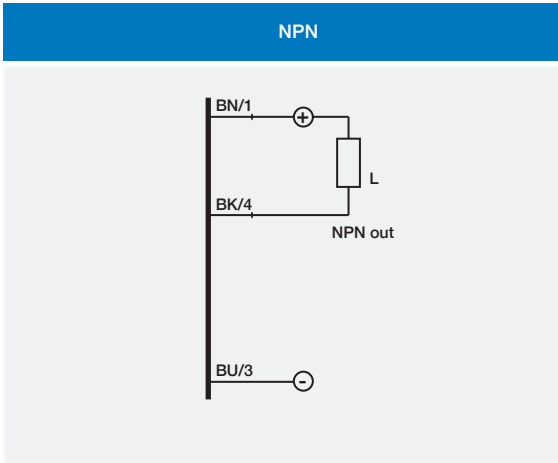
dimensioni (mm)	serie	barra DIN	regolazione	uscita	PNP	NPN
					NO / NC	NO / NC
71,8 x 30,3 x 9,80	FY2	●	Teach-In	cavo	FY2/0P-0A	FY2/0N-0A
				4 poli connettore M8	FY2/0P-0V	FY2/0N-0V
	FY3			cavo	FY3/0P-0A	FY3/0N-0A
				4 poli connettore M8	FY3/0P-0V	FY3/0N-0V



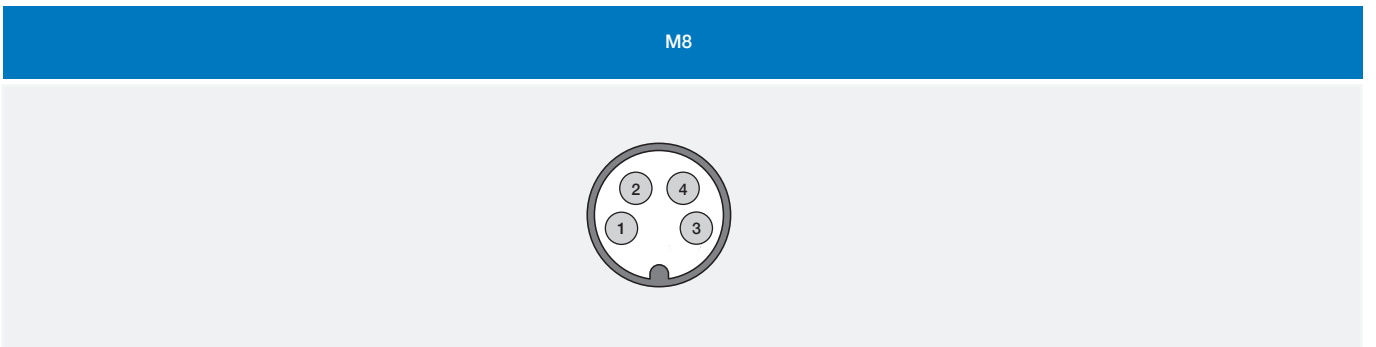
	FY2/0*-0*	FY3/0*-0*
Distanza di rilevazione	Vedi tabella fibre ottiche	
Emissione	Rossa (680nm)	
Tensione di Alimentazione	12...24Vdc	
Ondulazione	10%	
Corrente di alimentazione senza carico	≤ 50mA	≤ 40mA
Corrente assorbita massima	≤ 100mA	
Caduta di tensione in uscita	≤ 1,5V	≤ 1 V
Tipo di uscita	NPN o PNP (Lon/Don)	
Tempo di risposta	40µs (ALTA VELOCITA') 250 µs (FINE) 1ms (SUPER) 16ms (MEGA)	OFF: 100µs (ALTA VELOCITA') 250 µs (FINE) 1ms (SUPER) 8ms (MEGA) ON: 300µs (ALTA VELOCITA') 500 µs (FINE) 2ms (SUPER) 16ms (MEGA) Anti-mutua Int 2ms
Corrente di perdita	≤ 10µA	≤ 10µA
Funzione di prevenzione dell'interferenza	No	Si
Protezione della corrente di alimentazione	Inversione polarità	
Protezione uscita	Sovraccarichi Sovratensione	
Funzione timer	Ritardo ON Ritardo OFF ONE SHOT	
Temperatura di lavoro	-20°C....+55°C (senza condensa)	
EMC	Conforme a EMC (secondo EN 60947-5-2)	
Interferenza alla luce	Lampada incandescente 20 Klux, Luce solare 30 Klux	
Umidità	35...85%	
Grado di Protezione	IP64	
Materiale corpo	PC	
Dimensioni	71,8 x 30,3 x 9,80 mm	
Connessioni	Cavo 2m, Pig-tal 150mm conn. M8 4pin	
Peso	50g (cavo), 80g (pig-tail M8)	



- BN marrone
- BU blu
- BK nero



## connettore





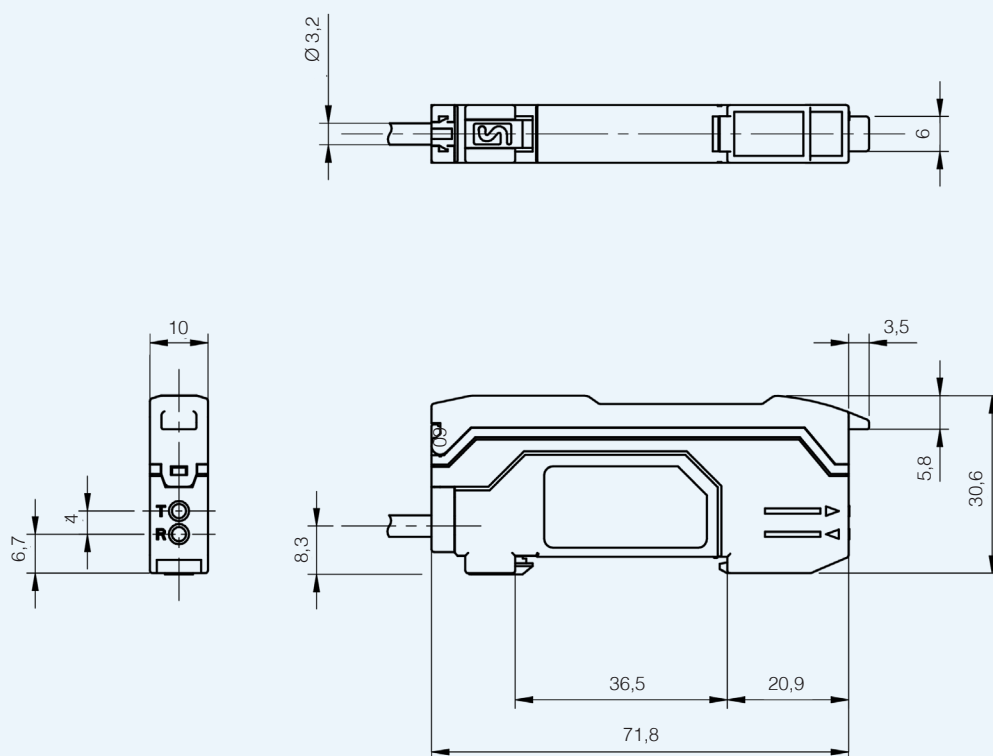
## pannello di controllo

Amplificatori per fibra  
ottica avanzati



## dimensioni (mm)

FY



FY