



Serie PFM

Sensori di Prossimità induttivi cilindrici M12 per applicazioni alimentari



caratteristiche

- Corpo in acciaio inox AISI 316L (DIN 1.4404)
- Indicatore LED
- Grado di protezione IP67 – IP68 – IP69K
- Disponibili, su richiesta, modelli ATEX, cat. 3
- Totalmente protetti contro danneggiamenti di tipo elettrico
- Modelli distanza standard e lunga distanza



contenuti web



- Application notes
- Fotografie
- Cataloghi / Manuali



Induttivi cilindrici M12 per applicazioni alimentari

descrizione del codice (*)

	PFM	1	/	A	P	-	1	H	26	
serie	PFM	Sensore induttivo M12 per applicazioni alimentari								
corpo	1	Corpo standard								
stato uscita	A	Uscita Normalmente Aperta NO								
	B	Uscita complementare NO+NC								
logica uscita	N	Logica di uscita NPN								
	P	Logica di uscita PNP								
portata	1	Schermato standard 2 mm								
	2	Non schermato standard 4 mm								
	3	Schermato lunga distanza 4 mm								
	4	Non schermato lunga distanza 8 mm								
uscita cavo/ connettore	H	Uscita connettore M12								
modelli speciali	26	Modelli con campo di temperature esteso - 25°C...+ 110°C								

(*) Disponibili i prodotti atex, contattare il vostro commerciale di riferimento.

modelli disponibili

modelli standard

diametro	montaggio	portata	connettore	distanza (mm)	NPN/NO	PNP/NO
M12	schermato	standard	M12	2	PFM1/AN-1H	PFM1/AP-1H
	non schermato			4	PFM1/AN-2H	PFM1/AP-2H
	schermato	lunga distanza		4	PFM1/AN-3H	PFM1/AP-3H
	non schermato			8	PFM1/AN-4H	PFM1/AP-4H

modelli disponibili

modelli con uscita complementare

diametro	montaggio	portata	connettore	distanza (mm)	NPN/NO+NC	PNP/NO+NC
M12	schermato	standard	M12	2	PFM1/BN-1H	PFM1/BP-1H
	non schermato			4	PFM1/BN-2H	PFM1/BP-2H
	schermato	lunga distanza		4	PFM1/BN-3H	PFM1/BP-3H
	non schermato			8	PFM1/BN-4H	PFM1/BP-4H

modelli disponibili

modelli con campo di temperatura esteso

diametro	montaggio	portata	connettore	distanza (mm)	PNP/NO+NC
M12	schermato	standard	M12	2	PFM1/BP-1H 26
	non schermato			4	PFM1/BP-2H 26

coefficienti di riduzione

codice	acciaio FE 360	rame	alluminio	ottone	acciaio INOX
PFM1/**-1H*	1	0,25	0,3	0,4	0,75
PFM1/**-2H*		0,33	0,4	0,5	0,8
PFM1/**-3H*		0,3	0,35	0,4	0,75
PFM1/**-4H*		0,33	0,4	0,45	

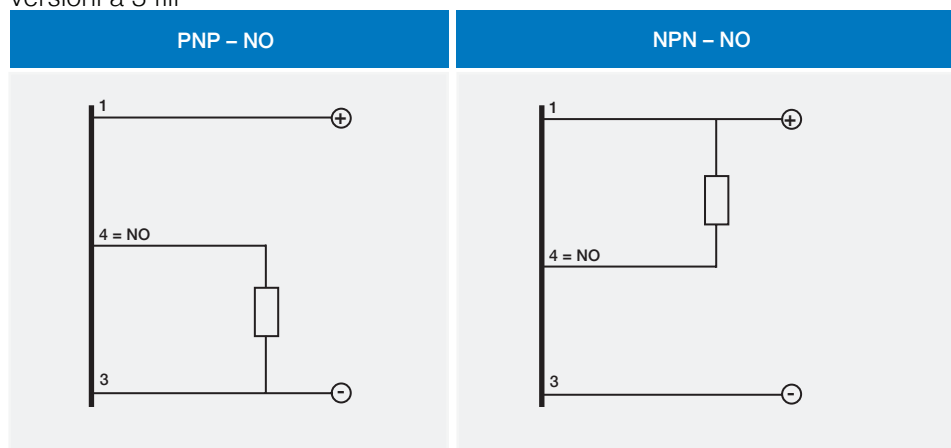
Tolleranza ±10%



	PFM1/**-1H	PFM1/**-2H	PFM1/**-3H	PFM1/**-4H
distanza di rilevazione nominale	2 mm	4 mm		8 mm
distanza di lavoro	0...1,62 mm	0...3,24 mm		0...6,5 mm
isteresi		1...20%		
dimensione oggetto normalizzato		12x12 mm FE360		24x24 mm FE360
ripetibilità		5%		
campo di tensione di alimentazione		10...30 Vcc		
massima ondulazione residua		≤ 10%		
tipo di uscita		NPN o PNP - NO + NC o NO		
corrente di uscita		≤ 200 mA		
tensione di saturazione di uscita		≤ 2 V		
corrente di alimentazione senza carico		≤ 15 mA		
corrente di perdita		≤ 15 μA		
frequenza di lavoro		2 kHz		
ritardo all'accensione		50 ms		
campo di temperature ambiente		-40...+80 °C breve esposizione (15') a 100°C (durante processi di igienizzazione) / -25°C...+110°C (modelli PFM-26)		
deriva termica di Sr		10%		
protezione al corto circuito		●		
protezione all'inversione di polarità di alimentazione		●		
protezione ai carichi induttivi		●		
colpi e vibrazioni		IEC 60947-5-2 / 7.4		
peso		30 g		
indicatori LED		uscita NO / no led (modelli PFM-26)		
grado di protezione		IP67, IP68 (1m, 7 giorni); IP69K (secondo DIN 40050 part 9)		
compatibilità elettromagnetica		conforme ai requisiti della Direttiva EMC In accordo a IEC 60947-5-2		
materiale contenitore		Acciaio inox AISI316L (DIN 1.4404)		
superficie sensibile		PPS (FDA certificato)		
connessione		connettore M12 con contatti dorati		
coppia di serraggio		25 Nm		

scemi elettrici delle connessioni

versioni a 3 fili

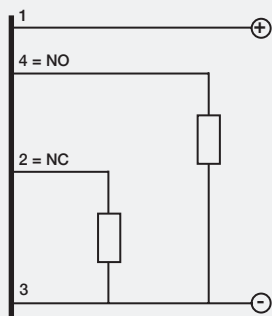


- BN marrone
- BU blu
- BK nero
- WH bianco

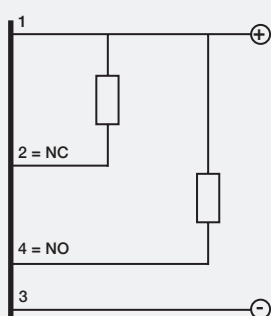
schemi elettrici delle connessioni

uscite complementari

PNP – NO + NC



NPN – NO + NC

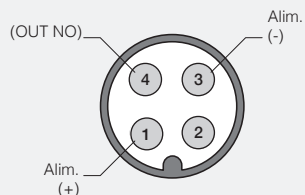


- BN** marrone
- BU** blu
- BK** nero
- WH** bianco

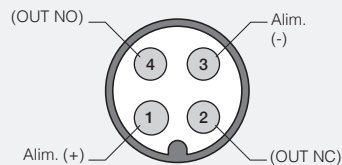
Induttivi cilindrici M12 per applicazioni alimentari

connettore

M12

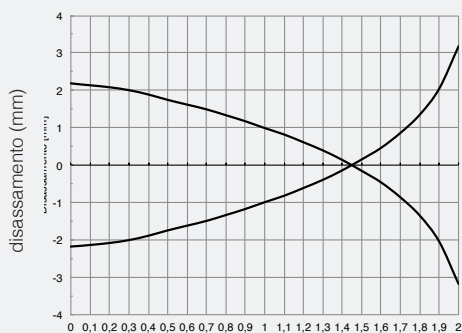


M12

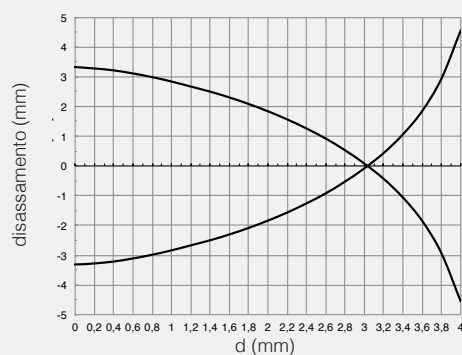


curve di risposta

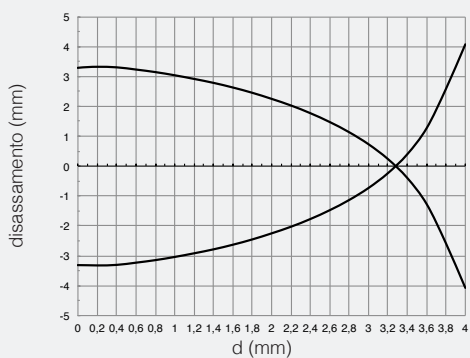
PFM1*/**-1* disassamento parallelo



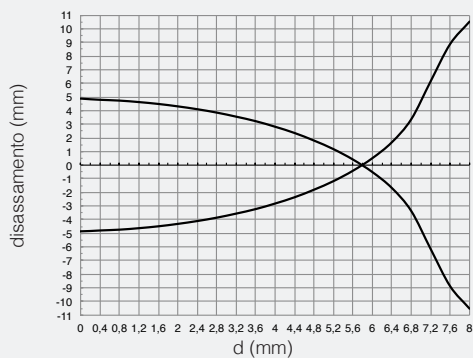
PFM1*/**-2* disassamento parallelo

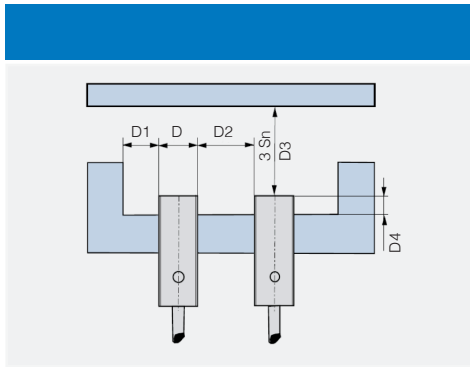


PFM1*/**-3* disassamento parallelo



PFM1*/**-4* disassamento parallelo

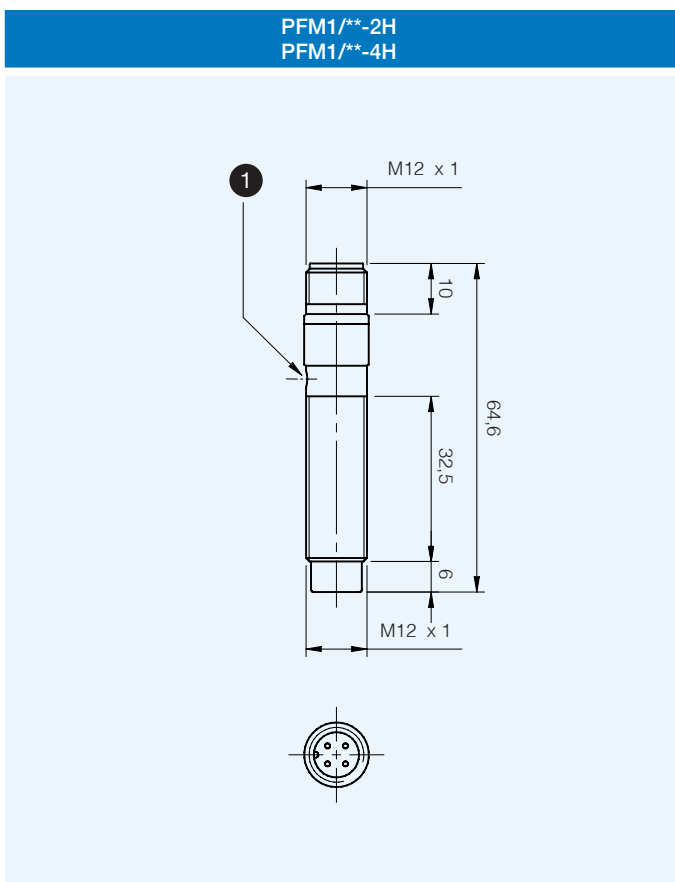
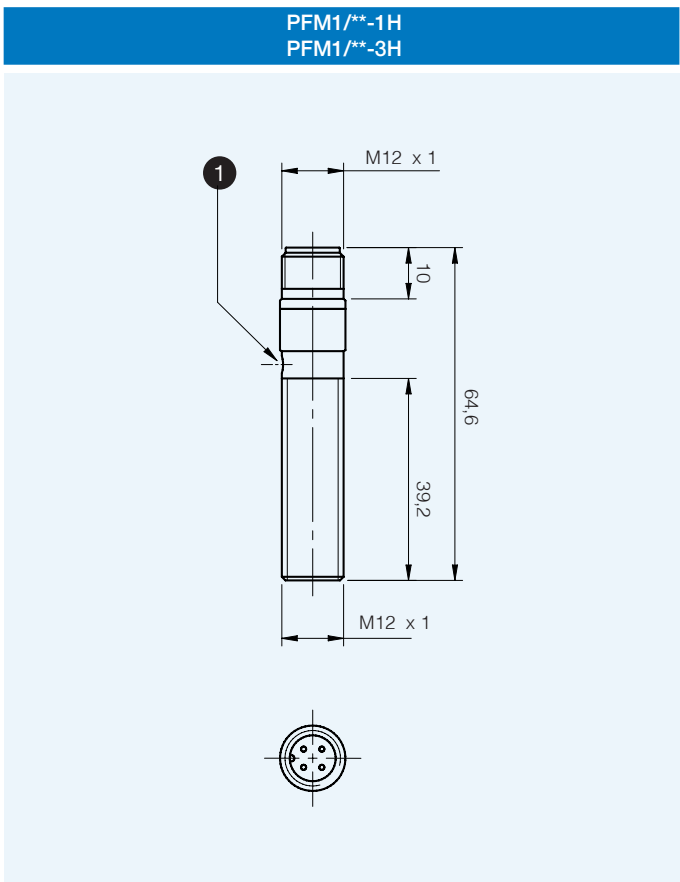




codice	D4	D1	D2	D3
PFM1/**-1*	≥ 0 mm ⁽¹⁾	≥ 6 mm	≥ 12 mm	≥ 6 mm
PFM1/**-2*	≥ 6 mm ⁽²⁾	≥ 12 mm	≥ 24 mm	≥ 12 mm
PFM1/**-3*	≥ 0 mm ⁽³⁾	≥ 6 mm	≥ 12 mm	≥ 12 mm
PFM1/**-4*	≥ 12 mm	≥ 12 mm	> 24 mm	≥ 24 mm
PFM1/**-1*26	≥ 0 mm ⁽⁴⁾	≥ 6 mm	≥ 12 mm	≥ 6 mm
PFM1/**-2*26	≥ 6 mm ⁽²⁾	≥ 12 mm	≥ 24 mm	≥ 12 mm

⁽¹⁾ ≥ 2 mm per materiali non magnetici
⁽²⁾ ≥ 0 mm per materiali non magnetici
⁽³⁾ ≥ 3,6 mm per materiali non magnetici
⁽⁴⁾ ≥ 1,2 mm per materiali non magnetici

dimensioni



1 LED (i modelli PFM-26 sono senza LED)

dimensioni (mm)

accessori inclusi in tutti i modelli M12

